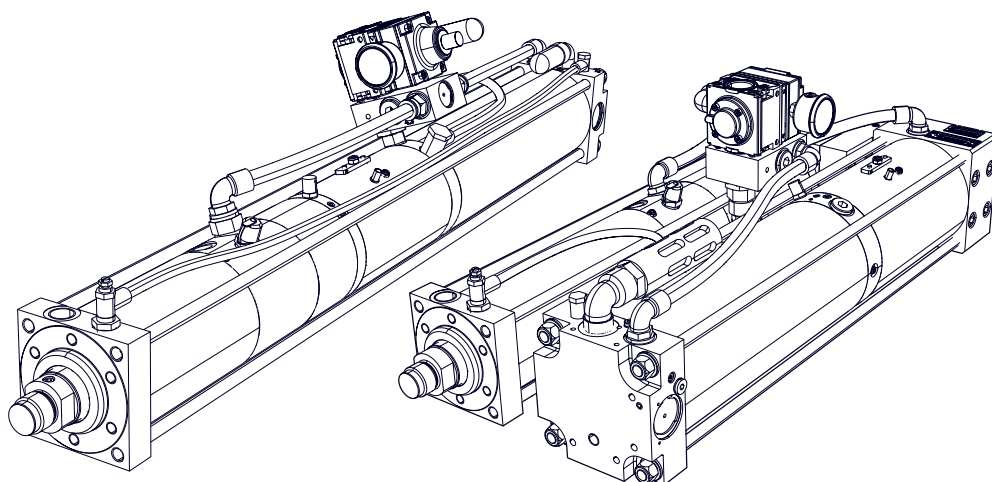


Zarządzenie dotyczące konstrukcji i montażu

Siłowniki TOX® Kraftpaket line-X



Spis treści

1	Ważne informacje	
1.1	Informacje prawne.....	7
1.2	Wyłączenie odpowiedzialności.....	7
1.3	Ważność dokumentu.....	8
1.3.1	Treść i grupa docelowa	8
1.3.2	Dodatkowe dokumenty, których należy przestrzegać.....	8
1.3.3	Kontakt i źródła odniesienia	8
1.4	Informacja dot. gender	8
1.5	Kontakt i źródła odniesienia	9
2	Przegląd produktu Kraftpaket line-X	
2.1	Cechy produktu Kraftpaket line-X	11
3	Wyposażenia opcjonalne	
3.1	Przegląd produktu Kraftpaket ze zintegrowaną funkcją tłumienia.....	13
3.1.1	Cechy produktu Kraftpaket ze zintegrowaną funkcją tłumienia ZED	14
3.2	Przegląd produktu Kraftpaket ze zintegrowanym hamulcem zatrzymania	15
3.2.1	Cechy produktu Kraftpaket ze zintegrowanym hamulcem zatrzymania ZSL	15
3.3	Dalsze wyposażenia opcjonalne	16
4	Opis działania Kraftpaket z regulatorem ciśnienia	
5	Dane techniczne	
5.1	Arkusze typu i arkusze danych	21
5.2	Jakość sprężonego powietrza i przyłącze pneumatyczne	21
5.2.1	Przyłącze pneumatyczne, ciśnienie powietrza, ciśnienie oleju	21
5.3	Momenty dokręcające	22
5.3.1	Momenty dokręcające do dociągania kołnierza napędu	22
5.3.2	Momenty dokręcające tłocznicy	22

5.4	Tabela sił nacisku.....	22
5.5	Specyfikacja oleju hydraulicznego	23
6	Dane projektowe	
6.1	Arkusz typu	25
7	Zarządzenie dotyczące konstrukcji	
7.1	Podstawy projektowania	27
7.1.1	Zapotrzebowanie na powietrze	27
7.1.2	Czasy cykli	29
7.2	Optymalizacja wydajności	30
7.3	Zapobieganie dynamicznym wyciekom oleju	30
7.3.1	Ustawianie stosunku prędkości między skokiem powrotnym a skokiem szybkim	31
7.3.2	Ustawienie stosunku prędkości między skokiem siłowym a odpowietrzaniem skoku siłowego (opcjonalne)	31
7.4	Ograniczenie skoku dla skoku siłowego	32
7.5	Ograniczenie siły skoku siłowego	33
7.6	Dławienie prędkości skoku siłowego.....	33
7.7	Przełączenie skoku siłowego na skok powrotny przy Kraftpaketen z tłumieniem hydraulicznym (ZED, ZSD).....	33
7.8	Montaż w pozycji leżącej budowy K i Z.....	33
7.9	Hamulec zatrzymania (podzespół ZSL)	34
7.9.1	Elektryczne wysterowanie	35
8	Wysterowanie i regulacja ciśnienia	
8.1	Podstawy projektowania wysterowania.....	37
8.1.1	Przyłącze pomiarowe i sterujące.....	37
8.2	Wysterowanie metodą ciśnienia spiętrzenia dla Kraftpaket	38
8.2.1	Kraftpaket z zaworem regulującym ciśnienie (resor pneumatyczny)	39
8.3	Regulacja ciśnienia w przewodzie skoku siłowego (podzespół ZDK) (opcjonalnie)	42
8.3.1	Kraftpaket z zaworem regulującym ciśnienie (resor pneumatyczny)	43
8.4	Regulacja ciśnienia w przewodzie skoku siłowego z zaworem proporcjonalnego ciśnienia (opcjonalne)	44

8.4.1	Kraftpaket z zaworem regulującym ciśnienie (resor pneumatyczny)	45
8.5	Zewnętrzne włączanie skoku siłowego (podzespół ZKHZ) (opcjonalnie) .	46
8.5.1	Kraftpaket z zaworem regulującym ciśnienie (resor pneumatyczny)	47
8.6	Zewnętrzne wyłączanie skoku siłowego (podzespół ZKHD) (opcjonalnie)	48
8.6.1	Kraftpaket z zaworem regulującym ciśnienie (resor pneumatyczny)	49
8.7	Zewnętrzne zwalnianie skoku siłowego (podzespół ZKHF) (opcjonalnie)	50
8.7.1	Kraftpaket z zaworem regulującym ciśnienie (resor pneumatyczny)	51
8.8	Zewnętrzne zasilanie skoku siłowego (opcjonalnie)	52
8.8.1	Kraftpaket z zaworem regulującym ciśnienie (resor pneumatyczny)	53
8.9	Regulowane tłumienie (podzespół ZED) (opcjonalnie)	55

Indeks

1 Ważne informacje

1.1 Informacje prawne

Wszelkie prawa zastrzeżone.

Instrukcje obsługi, podręczniki, opisy techniczne oraz oprogramowanie TOX® PRESSOTECHNIK GmbH & Co. KG („TOX® PRESSOTECHNIK”) podlegają prawu autorskiemu i nie mogą być powielane, rozpowszechniane i/lub inaczej edytowane (np. przez kopiowanie, rejestrowanie na mikrofilmach, tłumaczenie, przenoszenie na jakiegokolwiek nośniki elektroniczne lub maszynowo czytelną formę). Każde — nawet tylko częściowe — użytkowanie sprzeczne z niniejszym zastrzeżeniem jest bez pisemnej zgody TOX® PRESSOTECHNIK niedopuszczalne i może być ścigane prawnie, w zakresie prawa karnego i cywilnego.

O ile w niniejszym podręczniku będzie mowa o towarach i/lub usługach firm trzecich, ma to charakter przykładowy lub jest tylko jedynie rekomendacją TOX® PRESSOTECHNIK. TOX® PRESSOTECHNIK nie przejmuje ani odpowiedzialności ani rękojmi/gwarancji za wybór, specyfikację i/lub możliwość użycia takich towarów i usług. Nazwanie i/lub przedstawienie marek niechronionych przez TOX® PRESSOTECHNIK służy wyłącznie do celów informacyjnych, wszelkie prawa zachowuje właściciel danej marki.

Instrukcje obsługi, podręczniki, opisy techniczne i oprogramowanie są w oryginale opracowywane w języku niemieckim.

1.2 Wyłączenie odpowiedzialności

TOX® PRESSOTECHNIK sprawdził zawartość niniejszego wydruku pod kątem zgodności z właściwościami technicznymi oraz specyfikacją produktu lub urządzenia oraz opisywanego oprogramowania. Jednakże nie można całkowicie wykluczyć odchyień, dlatego nie możemy zagwarantować pełnej zgodności. Nie dotyczy to użytej w dokumentacji urządzenia dokumentacji poddostawców.

Jednakże informacje podane w niniejszym wydruku są regularnie sprawdzane, a odpowiednie korekty uwzględniane w kolejnych wersjach dokumentu. Jesteśmy wdzięczni za propozycje korekty i poprawek. TOX® PRESSOTECHNIK zastrzega sobie prawo do zmian technicznej specyfikacji produktu lub urządzenia i/lub opisywanego oprogramowania albo dokumentacji bez wcześniejszego powiadomienia.

1.3 Ważność dokumentu

1.3.1 Treść i grupa docelowa

Niniejsze zarządzenie dotyczące konstrukcji i montażu zawiera informacje i instrukcje dotyczące konstrukcji i montażu produktu.

- Wszystkie informacje zawarte w niniejszym zarządzeniu dotyczącym konstrukcji i montażu odpowiadają stanowi z chwili oddania instrukcji do druku. Zmiany techniczne, służące ulepszeniu lub podwyższające standard bezpieczeństwa TOX® PRESSOTECHNIK sobie zastrzega.
- Informacje są przeznaczone dla projektanta i użytkownika.

1.3.2 Dodatkowe dokumenty, których należy przestrzegać

Oprócz niniejszego zarządzenia dotyczącego konstrukcji i montażu należy przestrzegać następujących dokumentów:

- Arkusz typu TOX®-Kraftpaket
- Arkusz typu TOX®-Kraftpaket Podzespoły sterujące
- Arkusz typu TOX®-Kraftpaket Wyposażenie
- ewentualne dokumentacje od poddostawców

Patrz <http://www.tox-pressotechnik.de>.

1.3.3 Kontakt i źródła odniesienia

Pytania dot. dokumentacji technicznej (np. w przypadku braku dokumentów, sugestie, korekty) prosimy wysłać na adres e-mail info@tox-de.com.

1.4 Informacja dot. gender

W myśl lepszej czytelności w niniejszej instrukcji obsługi określenia odnoszące się do ludzi, skierowane do wszystkich płci, są zasadniczo podawane tylko w formie używanej standardowo w języku niemiecki lub danym języku tłumaczenia, czyli np. "operator" zamiast "operator(ka)" bądź "operatorki i operatorzy". Jednakże nie ma to w żadnym wypadku intencji dyskryminujących płęć lub naruszenia prawa równości płci.

1.5 Kontakt i źródła odniesienia

Stosować wyłącznie oryginalne części zamienne lub części zamienne dopuszczone przez firmę TOX® PRESSOTECHNIK.

TOX® PRESSOTECHNIK GmbH & Co. KG

Riedstraße 4

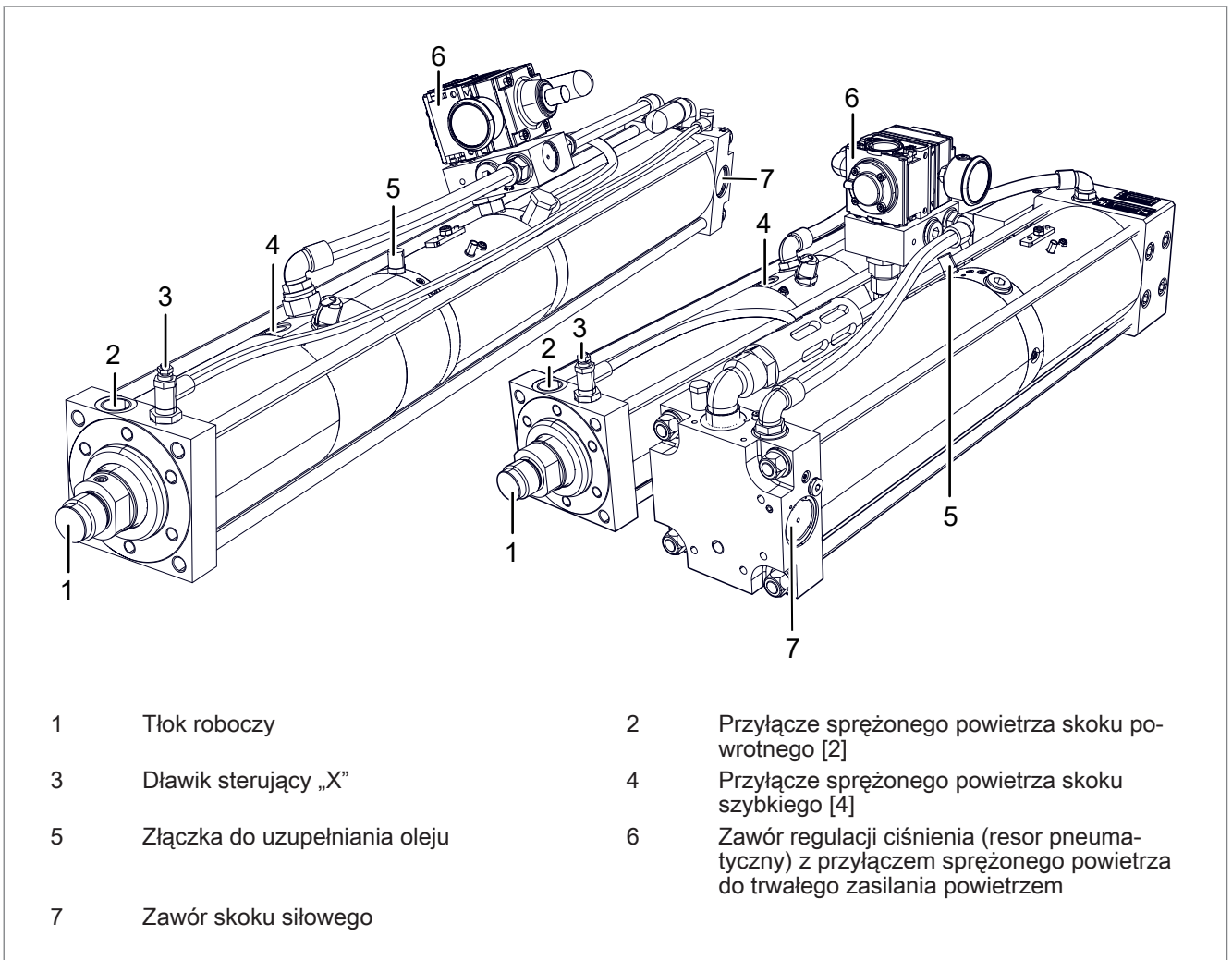
D - 88250 Weingarten

Tel. +49 (0) 751/5007-333

e-mail info@tox-de.com

Dalsze informacje i formularze – patrz <http://www.tox-pressotechnik.com/>.

2 Przegląd produktu Kraftpaket line-X



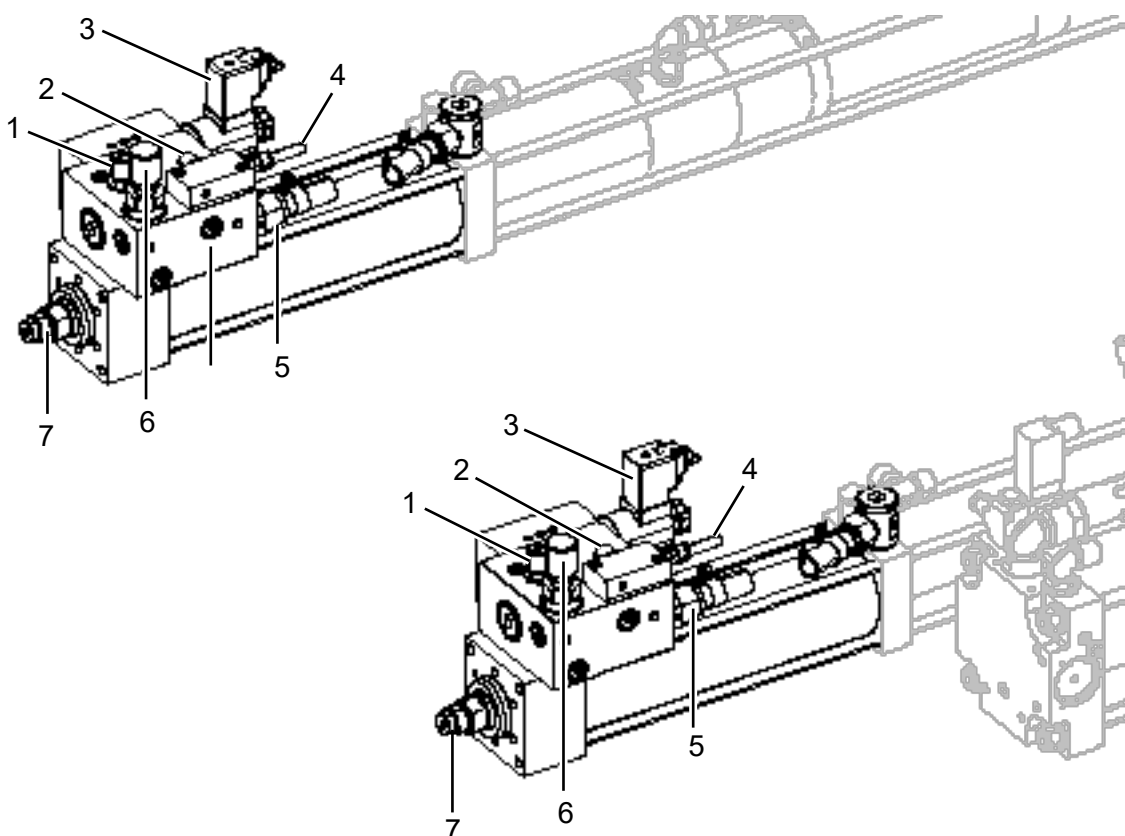
Il. 1 Przegląd produktu typów X-S, X-K

2.1 Cechy produktu Kraftpaket line-X

Typ X-S	Typ X-K
<ul style="list-style-type: none"> Przełącznik i część robocza są połączone ze sobą za pomocą kotwy w konstrukcji przekładkowej. 	<ul style="list-style-type: none"> Przełącznik i część robocza są połączone kołnierzem pośrednim (kompaktowa konstrukcja).
<ul style="list-style-type: none"> Łącznie z zaworem skoku siłowego i dławikiem sterującym "X". 	
<ul style="list-style-type: none"> Łącznie z zaworem regulacji ciśnienia (resor pneumatyczny) i wsparciem dla skoku szybkiego. 	
<ul style="list-style-type: none"> Łącznie z ogranicznikiem stałym z amortyzacją elastomerową w dolnym położeniu krańcowym. 	
<ul style="list-style-type: none"> Łącznie z bypassem mocy ZLB z hydrauliczną amortyzacją położenia krańcowego ZHD w górnym położeniu krańcowym. 	
<ul style="list-style-type: none"> Przygotowany dla zapytania o skok ZHU (łącznie z X-S 30, X-K 30). 	
<ul style="list-style-type: none"> Przygotowany dla zewnętrznego systemu pomiaru drogi ZHW (łącznie z X-S 30, X-K 30). 	

3 Wyposażenia opcjonalne

3.1 Przegląd produktu Kraftpaket ze zintegrowaną funkcją tłumienia



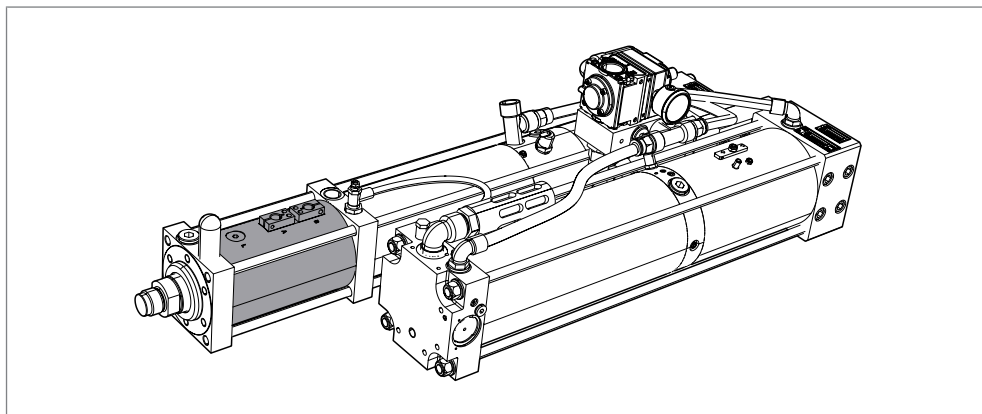
- | | | | |
|---|---|---|--|
| 1 | Wysokociśnieniowe przyłącze pomiarowe | 2 | Złączka uzupełniania oleju |
| 3 | Elektryczny zawór przełączający szybki skok/skok tłumiący | 4 | Przewód wyrównawczy zasobnika (żółty) |
| 5 | Hydrauliczny przewód skoku powrotnego | 6 | Ręcznie ustawiany zawór regulacji strumienia objętości lub elektrycznie ustawiany proporcjonalny zawór regulacji prądu (opcjonalnie) |
| 7 | Tłok roboczy | | |

II. 2 Przegląd produktu Kraftpaket ze zintegrowaną funkcją tłumienia

3.1.1 Cechy produktu Kraftpaket ze zintegrowaną funkcją tłumienia ZED

Typ X-SD	Typ X-KD
<ul style="list-style-type: none"> Przełącznik i część robocza są połączone ze sobą za pomocą kotwy w konstrukcji przekładkowej (konstrukcja warstwowa) 	<ul style="list-style-type: none"> Przełącznik i część robocza są połączone kołnierzem pośrednim (kompaktowa konstrukcja).
<ul style="list-style-type: none"> Ze zintegrowaną funkcją tłumienia. 	
<p>Pozwala na przełączanie stałej, dającej się regulować prędkości tłoka roboczego w skoku szybkim i powrotnym, niezależnie od poszczególnych sił roboczych.</p>	
<p>Ręcznie ustawiany zawór regulacji strumienia objętości lub opcjonalnie elektrycznie ustawiany proporcjonalny zawór regulacji prądu.</p>	
<ul style="list-style-type: none"> Ciśnienie oleju nie może być wykorzystywane jako sygnał dla skoku powrotnego. Aby przełączyć się z skoku siłowego na skok powrotny, należy wybrać sygnał zależny od skoku. 	
<ul style="list-style-type: none"> Z bypassem mocy ZLB wraz z hydrauliczną amortyzacją położenia krańcowego ZHD w górnym położeniu krańcowym. 	
<ul style="list-style-type: none"> Wyposażony w zawór regulacji ciśnienia (resor pneumatyczny) i wsparcie dla skoku szybkiego. 	
<ul style="list-style-type: none"> Przygotowany do sprawdzania skoku ZHU (do X-SD 30, EL 30). 	
<ul style="list-style-type: none"> Przygotowany dla zewnętrznego systemu pomiaru drogi ZHW (do X-SD 30, EL 30). 	
<ul style="list-style-type: none"> Łącznie z zewnętrznym włączaniem skoku siłowego (ZKHZ). 	

3.2 Przegląd produktu Kraftpaket ze zintegrowanym hamulcem zatrzymania



II. 3 Przegląd produktu Kraftpaket ze zintegrowanym hamulcem zatrzymania ZSL

3.2.1 Cechy produktu Kraftpaket ze zintegrowanym hamulcem zatrzymania ZSL

Zintegrowany hamulec zatrzymania ZSL

- Zintegrowany hamulec zatrzymania (Safety Lock) (dla prawie wszystkich serii)
Hamulec zatrzymania jest utrzymywany pneumatycznie w pozycji otwartej i jest skuteczny przy spadku ciśnienia. Energia spadającego lub opadającego obciążenia jest wykorzystywana do wytworzenia siły zacisku.

3.3 Dalsze wyposażenia opcjonalne

Typ	Cechy produktu
ZKW	System pomiaru drogi <ul style="list-style-type: none"> Przetwornik przemieszczenia wskazuje bezwzględną rzeczywistą pozycję tłoka. Do montażu wewnętrznego (dla serii K i EK).
ZHW	System pomiaru drogi <ul style="list-style-type: none"> Przetwornik przemieszczenia wskazuje bezwzględną rzeczywistą pozycję tłoka. Do montażu zewnętrznego (dla serii line-Q i line-X do Q-S/Q-K 30, X-S/X-K 30).
ZHU	Sprawdzenie skoku <ul style="list-style-type: none"> Określa pozycję tłoka roboczego podczas skoków do przodu i do tyłu za pomocą zewnętrznego czujnika.
ZDK	Regulacja ciśnienia w przewodzie skoku siłowego <ul style="list-style-type: none"> Umożliwia indywidualne dostosowanie siły nacisku za pomocą ręcznego zaworu regulacyjnego ciśnienia lub elektrycznego zaworu proporcjonalnego ciśnienia.
ZKHZ	zewnętrzne włączanie skoku siłowego <ul style="list-style-type: none"> Realizuje uruchomienie zaworu skoku siłowego za pomocą sterowanego elektrycznie zaworu 3/2-drogowego.
ZWK	Sprzęgło narzędziowe <ul style="list-style-type: none"> Elastycznie łączy napęd i narzędzie tak, że na napęd nie działają żadne siły poprzeczne.
ZDO	Elektroniczny przełącznik ciśnieniowy <ul style="list-style-type: none"> Zapisuje ciśnienie oleju w części wysokociśnieniowej jako ciśnienie systemowe i wizualizuje je na czterocyfrowym wyświetlaczu LED. Zgodnie z ustawioną funkcją przełączania mogą być generowane 2 sygnały wyjściowe.
ZHO	Optymalizacja częstotliwości skoku <ul style="list-style-type: none"> Redukuje czas cyklu. Zastępuje istniejący zawór skoku siłowego zaworem kolejnego rozmiaru.
ZPS	Czujnik siły nacisku <ul style="list-style-type: none"> Mierzy siły nacisku w kierunku ściskania.

Tab. 1 Wyposażenie opcjonalne

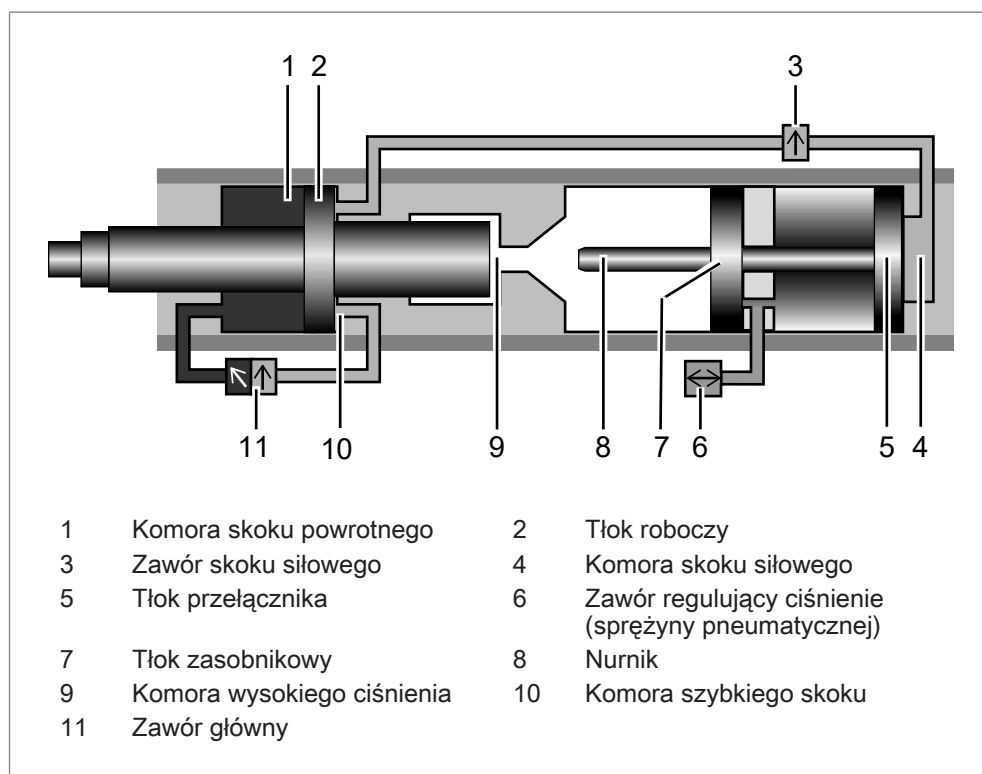
Opcjonalne wyposażenie patrz Arkusz typu i prospekt TOX®-Kraftpaket.
<http://tox-pressotechnik.com/>

4 Opis działania Kraftpaket z regulatorem ciśnienia

Napęd pracuje z wykorzystaniem pneumatycznie zasilanego cylindra z pneumatyczno-hydraulicznym skokiem siłowym. Za pomocą sprężonego powietrza napędzany jest system siłowników hydraulicznych oraz system zaworowy, który zostajeysterowany jak siłownik pneumatyczny obustronnego działania.

W części przełącznika na skutek zmiany sprężonego powietrza w ciśnienie oleju wytwarza się siła nacisku niezbędna do wykonania skoku siłowego. W elemencie roboczym ciśnienie oleju działa na tłok roboczy.

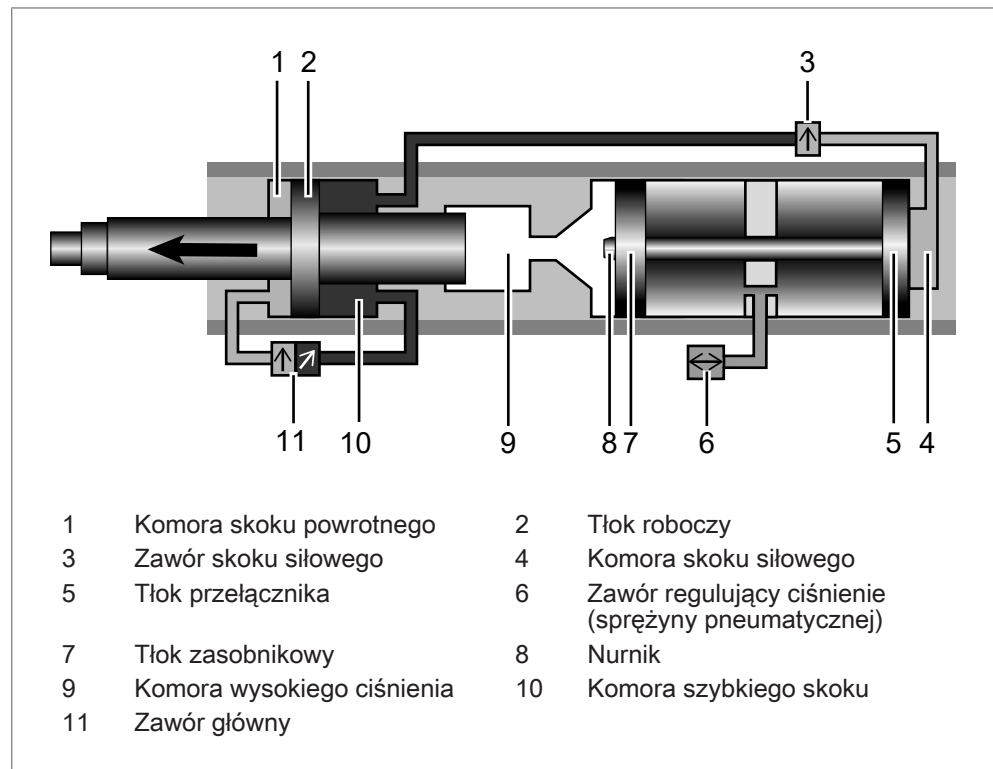
Sprężone powietrze jest dodatkowo wykorzystywane w celu szybkiego dosunięcia tłoka roboczego na pozycję roboczą (skok szybki) oraz cofnięcia na pozycję podstawową (skok powrotny).



II. 4 Pozycja wyjściowa Kraftpaket z regulatorem ciśnienia

- W położeniu podstawowym napęd jestysterowany przez zawór główny w skoku powrotnym.
- Tłok roboczy jest wsunięty.

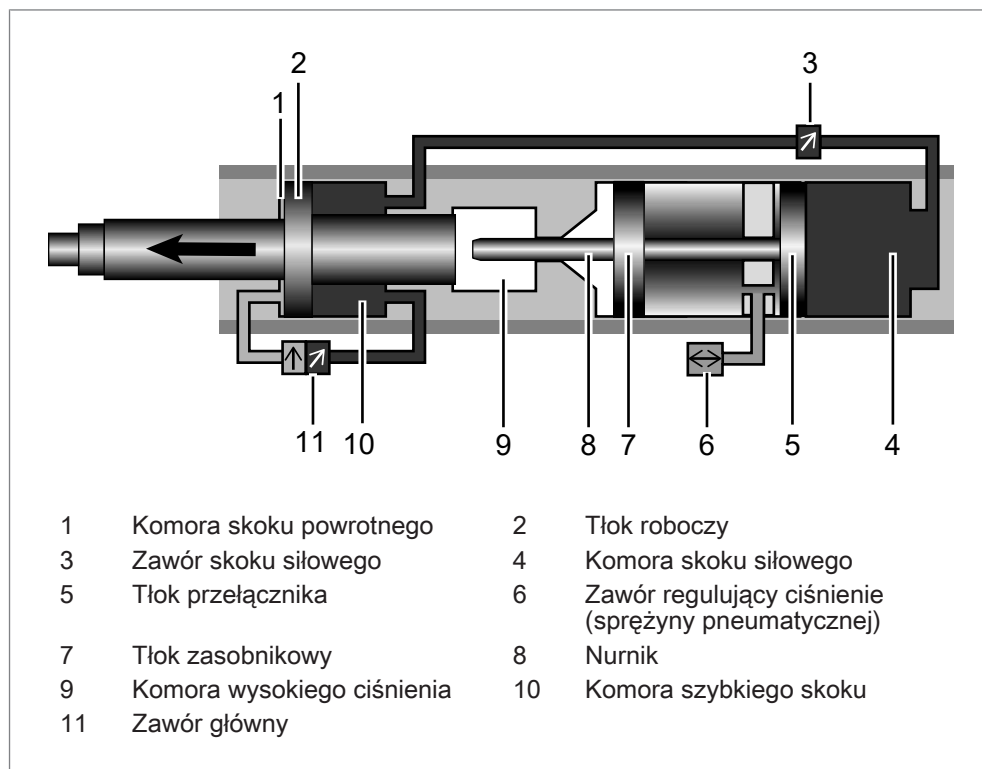
Pneumatycznie obsługiwany szybki skok



II. 5 Skok szybki Kraftpaket z regulatorem ciśnienia

- Po przełączeniu zaworu głównego na skok do przodu sprężone powietrze przepływa do komory skoku szybkiego. Komora skoku powrotnego jest odpowietrzana.
- Zawór skoku siłowego zostaje zasilony sprężonym powietrzem.
- Tłok roboczy wysuwa się w skoku szybkim.
- Tłok zasobnikowy, aktywowany przez zawór regulacji ciśnienia (resory hydrauliczne), przetłacza olej hydrauliczny z zasobnika do komory wysokiego ciśnienia.
- Gdy tłok roboczy trafi na siłę przeciwdziałającą, zatrzymuje się.
- Zawór skoku siłowego przełącza się samoczynnie z opóźnieniem na skok siłowy w zależności od ilości powietrza wydostającej się przez dławik sterujący „X”.

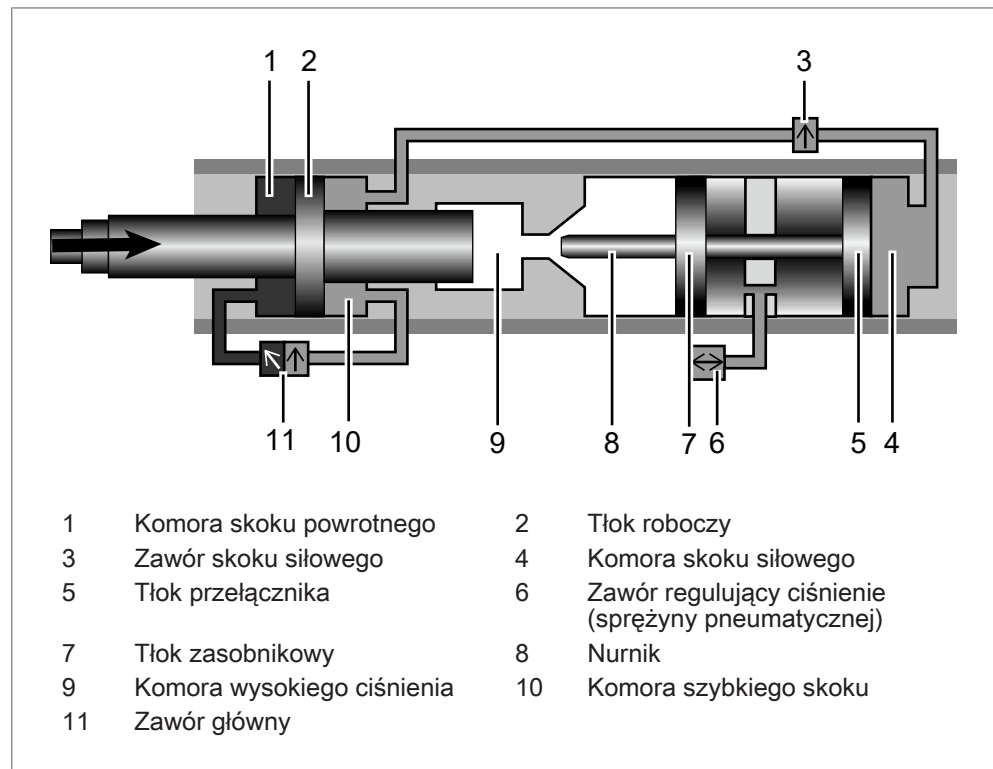
Pneumatyczno-hydrauliczny skok siłowy



II. 6 Skok siłowy Kraftpaket z regulatorem ciśnienia

- Sprężone powietrze przetłacza się przez przewód łączący z przyłącza skoku do przodu do komory skoku siłowego tłoka przełącznika.
- Nurnik przechodzi przez uszczelnienie wysokociśnieniowe i rozdziela komorę olejową na obszar roboczy i obszar zasobnika oleju.
- W obszarze roboczym tworzy się ciśnienie hydrauliczne, które przez tłok roboczy wywołuje skok siłowy.

Skok powrotny



II. 7 Skok powrotny Kraftpaket z regulatorem ciśnienia

- Sygnał powoduje przełączenie głównego zaworu sterującego na skok powrotny. Komora skoku powrotnego jest wypełniona sprężonym powietrzem.
- Powoduje to odpowietrzenie zaworu skoku siłowego i ustawienie go w pozycji podstawowej.
- Komora skoku siłowego tłoka przełącznika zostaje odpowietrzona przez tłumik i następuje wyzwolenie skoku powrotnego.
- Po zwolnieniu uszczelnienia wysokociśnieniowego przez tłok przełącznika tłok roboczy wraca do pozycji podstawowej.

5 Dane techniczne

5.1 Arkusz typu i arkusz danych

Dane techniczne i wymiary montażowe — patrz Arkusz typu i karta danych.
(<https://www.tox-pressotechnik.com>)

5.2 Jakość sprężonego powietrza i przyłącze pneumatyczne

Wymagane jest:

- przefiltrowane i wysuszone sprężone powietrze.

Lekko naoliwione sprężone powietrze jest dopuszczalne.

Jakość sprężonego powietrza (wg DIN ISO 8573-1):

Materiały stałe		Punkt rosy		Maksymalna zawartość oleju	
Klasa	[μm]	Klasa	[$^{\circ}\text{C}$]	Klasa	[mg/m^3]
5	40	4	3	3	1

5.2.1 Przyłącze pneumatyczne, ciśnienie powietrza, ciśnienie oleju

Patrz Arkusz typu.

(<http://www.tox-pressotechnik.de>).

Osobne przyłącze sprężonego powietrza do trwałego zasilania powietrzem zaworu regulacji ciśnienia (resor pneumatyczny):

- Ustawienie wstępne: P_{EL} 0,8 bara
- Minimalne ciśnienie zasilające zaworu regulacji ciśnienia: P_{min} = 2,5 bara.

5.3 Momenty dokręcające

5.3.1 Momenty dokręcające do dociągania kołnierza napędu

Rozmiar gwintu	Moment obrotowy
M 6	17 Nm
M 8	40 Nm
M 10	80 Nm
M 16	340 Nm
M 20	660 Nm
M 24	1 130 Nm

5.3.2 Momenty dokręcające tłoczyska

Sprzęgło narzędziowe ZWK	Moment dokręcający
ZWK 001	10 Nm
ZWK 002	15 Nm
ZWK 004	40 Nm
ZWK 008	180 Nm
ZWK 015	210 Nm
ZWK 030	230 Nm
ZWK 050	290 Nm
ZWK 075	500 Nm
ZWK 200	500 Nm

5.4 Tabela sił nacisku

Wykorzystanie siły nacisku to wartość siły nacisku dostępnej przy zadanym ciśnieniu powietrza w stosunku do siły wymaganej do procesu naciskania.

Tabela sił nacisku, patrz osobny dokument.

5.5 Specyfikacja oleju hydraulicznego

Następujące oleje są dopuszczone do użytku jako standardowe:

- Olej hydrauliczny HLP32 (zgodnie z DIN 51524-2), filtrowany < 5 µm, nośność > 30 N/mm²
- Olej do zastosowań w przemyśle spożywczym Klüber Summit HySyn FG 32

Następujące oleje hydrauliczne są dopuszczone do stosowania z ograniczeniami:

- Olej hydrauliczny UCON™ LB-165
- Olej syntetyczny ISOTEX 46
- Olej syntetyczny Envolubric PC 46 NWL

- Przy stosowaniu olejów hydraulicznych, które nie są dopuszczone do użytku seryjnego, ze względu na zwiększony dopływ powietrza może być konieczne wydłużenie okresu między konserwacjami.
- W przypadku stosowania olejów hydraulicznych dopuszczonych do stosowania w sposób niestandardowy, ich smarowność może być niższa niż olejów hydraulicznych HLP32. Może to prowadzić do skrócenia żywotności uszczelek.
- Niektóre materiały uszczelniające mają większą tendencję do pęcznienia wraz z olejami hydraulicznymi, które nie są standardowo uwalniane i tym samym skracają żywotność uszczelnień.

WSKAZÓWKA

Utrata gwarancji w przypadku stosowania niedopuszczonych olejów hydraulicznych!

Ze względu na negatywny wpływ na okres konserwacji, zachowanie się pęcznienia i żywotność uszczelek, złożona obietnica gwarancji traci ważność w przypadku stosowania nie dopuszczonych seryjnie olejów hydraulicznych.

- ➔ Stosować oleje hydrauliczne, które są dopuszczone przez TOX® PRESSOTECHNIK normy.
- ➔ Inne oleje hydrauliczne tylko po jednoznacznej akceptacji TOX® PRESSOTECHNIK.
- ➔ Nie należy mieszać różnych rodzajów oleju hydraulicznego. Nie można wykluczyć negatywnych skutków, takich jak flokulacja.

6 Dane projektowe

6.1 Arkusz typu

Dane techniczne i wymiary montażowe — patrz Arkusz typu.
(<http://www.tox-pressotechnik.de>)

7 Zarządzenie dotyczące konstrukcji

7.1 Podstawy projektowania

- Podczas mocowania należy uwzględnić następujące czynniki:
 - Wymiary montażowe
 - Masa, łącznie z masą wyposażenia
 - Siła nacisku
 - Obciążenie związane z procesem roboczym (dynamika i drgania)
- Na tłoczysko nie mogą oddziaływać żadne siły poprzeczne.
W razie potrzeby dla tłoka roboczego można zastosować prowadnicę liniową: płyta popychacza i kolumny prowadzące lub szyna prowadząca i wózek prowadzący.
- W przypadku instalacji w pozycji poziomej strona przyłączeniowa musi być skierowana w górę.
- Elementy konserwacyjne, na przykład złączka do uzupełniania oleju, otwór odpowietrzający, wysokociśnieniowe przyłącze pomiarowe, dławik sterujący „X” i wskaźnik poziomu oleju, muszą być dostępne.
- Zwrócić uwagę na to, aby odpowietrzanie układu hydraulicznego było możliwe również we wbudowanym stanie.
- Należy uwzględnić zapotrzebowanie na miejsce dla przewodów zasilających.
- Długość przewodów giętkich, podłączenie przełącznika ciśnienia oleju lub kontrola ciśnienia oleju mogą znacznie zmniejszyć skok siłowy.

7.1.1 Zapotrzebowanie na powietrze

- W celu wyznaczenia zapotrzebowania na powietrze skok szybki i skok powrotny oblicza się przy użyciu dostępnego ciśnienia powietrza.
- Zapotrzebowanie na powietrze w skoku siłowym jest obliczane w zależności od niezbędnej siły nacisku.
Jest ono zależne, przykładowo, od tego, kiedy osiągnięte jest wymagane ciśnienie oleju.
- Gdy komora przekładnika jest napełniona pełnym ciśnieniem powietrza, zapotrzebowanie na powietrze może być większe niż rzeczywiście wymagane, obliczone zapotrzebowanie.

Zasadniczo wielkość zapotrzebowania na powietrze zawiera wszystkie procesy napełniania niezbędne do wykonania skoku. Wielkość odnosi się wyłącznie do podanego napędu.

Dla węży i zaworów — w szczególności w przypadku długich węży o dużym przekroju — które są napełniane i odpowietrzane razem z napędem, ich zużycie należy również uwzględnić przy doborze sprężarki.

Obowiązuje zasada: energooszczędne są krótkie przewody od zaworu do napędu.

Przy zastosowaniu zaworów regulacji ciśnienia (np. dla resoru pneumatycznego) nieuniknione jest mniejsze zużycie własne powietrza. Jego wartość wynosi kilka litrów na godzinę. Przy przyłączach węży i zaworów może również dochodzić do wycieków powietrza. Aby uniknąć wycieków powietrza np. w nocy, możliwe jest przełączenie napędu na ten czas w stan pozbawiony ciśnienia.

7.1.2 Czasy cykli

Czas cyklu jest obliczany w zależności od żądanej siły nacisku. Obowiązują następujące zasady:

- Im mniejsze wykorzystanie siły nacisku, tym krótszy czas cyklu.
- Należy unikać wykorzystania siły nacisku powyżej 90%.
- Do podanych czasów cykli należy doliczyć cykle przełączania zaworów i sterowników przed napędem.

Warunek osiągnięcia obliczonych czasów:

- **Ciśnienie powietrza**

Wymagane ciśnienie powietrza jest wynikiem żadanego wykorzystania siły nacisku. W celu uzyskania krótkiego czasu cyklu zalecane jest jak najwyższe ciśnienie powietrza dla skoku szybkiego i skoku powrotnego. W przypadku konieczności zredukowania siły nacisku cylindra, jest to możliwe przez regulację ciśnienia ZDK (ręczną lub elektryczną) w przewodzie skoku siłowego.

- **Przekrój węży**

W celu osiągnięcia obliczonego czasu cyklu przekroje przewodów muszą odpowiadać co najmniej przewidzianej wielkości przyłączy. Obowiązuje to również dla zamontowanych przed napędem zaworów sterujących i jednostek konserwacyjnych.

Zbyt małe przekroje przewodów mogą wpłynąć negatywnie na czas cyklu.

- **Długości węży**

Długości węży muszą być możliwie krótkie, ponieważ zarówno zużycie powietrza i czas cyklu są zwiększane w zależności od długości węży.

- **Moc sprężarki**

Moc sprężarki musi być odpowiednio dopasowana.

- **Ustawienie prędkości**

Wbudowując dławiące zawory zwrotne w przewodach skoku szybkiego i powrotnego można regulować prędkość (także w przypadku typów RP, T). Wbudowując dławik w przewód skoku siłowego dostępny w urządzeniu można regulować również prędkość skoku siłowego. Dzięki temu możliwe jest używanie napędu również do zastosowań specjalnych, np. wtłaczania tulei, wyciskania kołnierzy itd.

- **Optymalizacja częstotliwości skoku ZHO**

Dane dotyczące czasów cykli odnoszą się zasadniczo wyłącznie do całego napędu w warunkach zbliżonych do rzeczywistych. W razie potrzeby czas cyklu można zredukować dodatkowo za pomocą opcjonalnej grupy podzespołów ZHO.

7.2 Optymalizacja wydajności

Aby uzyskać optymalną wydajność, należy ustawić stosunki prędkości między skokiem powrotnym a skokiem szybkim.

- Optymalny stosunek prędkości między skokiem szybkim a skokiem powrotnym.
- Dopasowana prędkość skoku siłowego.
- Dostatecznie zwymiarowane wielkości przyłączy (przekrój węża, zawory przełączające, zespół konserwacyjny), które zapobiegają dławieniu prędkości skoku siłowego.

Dane techniczne i wymiary montażowe — patrz Arkusz typu.

(<http://www.tox-pressotechnik.de>)

7.3 Zapobieganie dynamicznym wyciekom oleju

Dynamiczny wyciek oleju opiera się o fizyczny efekt jakim jest opór przepływu: im większa prędkość tym gęstsza przepływająca powłoka olejowa. W przypadku niekorzystnego stosunku prędkości pomiędzy skokiem szybkim a skokiem powrotnym, do komór pneumatycznych Kraftpaket może dostać się powłoka olejowa.

Obowiązują następujące zasady:

- Stosunki prędkości między skokiem powrotnym a skokiem szybkim muszą zostać ustawione.
 - W celu ustawienia stosunków prędkości może być konieczne zamontowanie przepustnic powietrza wylotowego na połączeniach szybkiego skoku i połączeniach skoku powrotnego.
- Dopasowana prędkość skoku siłowego.
 - W celu uzyskania dostosowanej prędkości skoku siłowego może być konieczne zainstalowanie przepustnicy powietrza wylotowego w odpowietrzaniu skoku siłowego.
- W przypadku dławionej prędkości skoku siłowego należy ustawić stosunki prędkości pomiędzy prędkością skoku siłowego a odpowietrzaniem skoku siłowego.

Patrz Montaż redukcji prędkości dla odpowietrzania skoku siłowego.

- Przekroje mocy do Kraftpaket (przekroje węży, zawory przełączające, urządzenie do konserwacji) muszą odpowiadać co najmniej specyfikacjom podanym w arkuszu typu.

Dane techniczne i wymiary montażowe, patrz Arkusz typu.

(<https://tox-pressotechnik.com/>)

7.3.1 Ustawianie stosunku prędkości między skokiem powrotnym a skokiem szybkim

Prędkość tłoka roboczego w skoku szybkim i powrotnym może być ustawiana za pomocą zewnętrznych przepustnic powietrza wylotowego w skoku do przodu i powrotnym. W razie potrzeby należy doposażyć w przepustnice powietrza wylotowego.

Typ
line-X
Wymagany stosunek prędkości
<ul style="list-style-type: none"> • Skok powrotny tak szybki jak skok szybki lub • Skok powrotny szybszy niż skok szybki

Tab. 2 Wymagany stosunek prędkości



Zazwyczaj wystarcza wizualna kontrola prędkości.

1. Ustawić stosunek prędkości odpowiednio do wytycznych.
2. Przeprowadzić test i wizualną kontrolę prędkości.

7.3.2 Ustawienie stosunku prędkości między skokiem siłowym a odpowietrzaniem skoku siłowego (opcjonalne)

W przypadku dławionej prędkości skoku siłowego
Wymagany stosunek prędkości między skokiem siłowym a odpowietrzaniem skoku siłowego
<ul style="list-style-type: none"> • Prędkość skoku siłowego równa prędkości skoku powrotnego tłoka przełącznika lub • Prędkość skoku siłowego szybsza od skoku powrotnego tłoka przełącznika

Tab. 3 Wymagany stosunek prędkości



Zazwyczaj wystarcza wizualna kontrola prędkości.

1. Ustawić stosunek prędkości odpowiednio do wytycznych.
2. Przeprowadzić test i wizualną kontrolę prędkości.

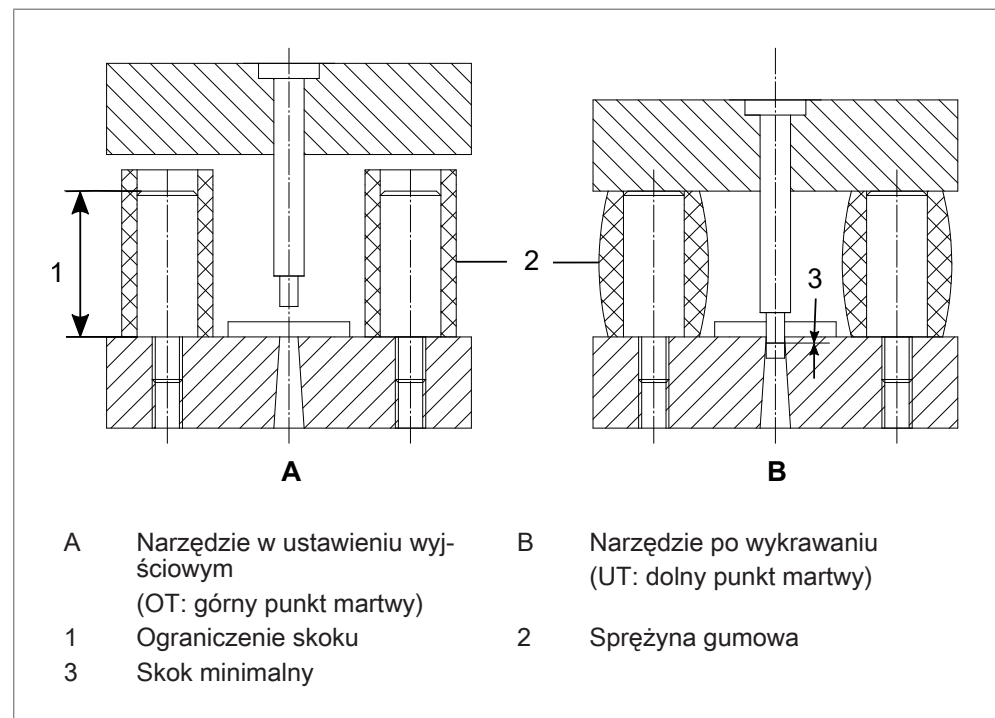
7.4 Ograniczenie skoku dla skoku siłowego

W przypadku zastosowań, w których wymagany jest stały ogranicznik krańcowy, możliwe jest ograniczenie całkowitego skoku siłownika Kraftpaket. Podczas wytłaczania, skok siłowy musi mieć ograniczenie drogi. Droga skoku siłowego może być wykorzystana maksymalnie w 80%.

Drogę skoku siłowego można ograniczyć na następujące sposoby:

- Ograniczenie skoku w narzędziu.
- Ograniczenie skoku poprzez ustawiony skok całkowity (skok szybki i skok siłowy).
- Ograniczenie skoku poprzez ustawienie całkowitej długości skoku i tłumienie wstrząsów tnących (ZSD).

Ograniczenie skoku dla skoku siłowego w narzędziu



II. 8 Ograniczenie skoku w narzędziu

Po procesie wykrawania narzędzie ogranicza skok siłowy (dolny punkt martwy).

7.5 Ograniczenie siły skoku siłowego

Przez podłączenie przełącznika ciśnienia oleju lub kontroli ciśnienia oleju można kontrolować siłę nacisku skoku siłowego. Po osiągnięciu żądanej siły nacisku należy zainicjować skok powrotny.

Trwałą redukcję siły nacisku można zrealizować przez wbudowanie regulacji ciśnienia w przewodzie skoku siłowego.



Przy regulacji ciśnienia w przewodzie skoku siłowego (ZDK) wymagane jest ciśnienie oleju równe co najmniej 30 bar.

7.6 Dławienie prędkości skoku siłowego

Prędkość skoku siłowego można zmniejszyć, jeśli w przewodzie doprowadzającym skoku siłowego jest wbudowany dławik sterujący.

W celu uniknięcia dynamicznego wycieku oleju należy w tym przypadku zamontować dodatkowy dławik wylotowy, aby móc ustawić stosunek prędkości.

Patrz Montaż redukcji prędkości skoku siłowego.

7.7 Przełączenie skoku siłowego na skok powrotny przy Kraftpaketen z tłumieniem hydraulicznym (ZED, ZSD)

W przypadku Kraftpaketen z tłumieniem hydraulicznym (ZED, ZSD) ciśnienie oleju wzrasta podczas skoku siłowego. Dlatego ciśnienie oleju nie może być wykorzystywane jako sygnał dla skoku powrotnego.

Aby przełączyć się z skoku siłowego na skok powrotny, należy wybrać sygnał zależny od skoku.

7.8 Montaż w pozycji leżącej budowy K i Z

W przypadku w pozycji leżącej budowy K, Z obowiązują następujące zasady:

- Zwłaszcza w przypadku dużych różnic w średnicy części roboczej i części przełącznika należy podeprzeć masę przełącznika.
- Przełącznik może tylko leżeć na urządzeniu podpierającym i nie wolno go przykręcać do części roboczej.



Poziomy montaż z przełącznikiem stojącym do góry lub przełącznikiem wiszącym do dołu ma pierwszeństwo przed montażem z boku.

7.9 Hamulec zatrzymania (podzespół ZSL)

Przy montażu i użytkowaniu hamulca zatrzymania (ZSL) obowiązują następujące zasady:

- Hamulec zatrzymania służy wyłącznie do mechanicznego zabezpieczenia narzędzia do maksymalnego dopuszczalnego obciążenia (patrz tabliczka znamionowa).
- Hamulec zatrzymania jest przeznaczony do stosowania w suchych, czystych warsztatach (normalne środowisko warsztatowe).
Jeśli w pobliżu hamulca zatrzymania znajduje się duża ilość zanieczyszczeń - np. pył szlifierski, wióry, płyn chłodzący lub inne płynne media - konieczne jest przeprowadzenie odpowiednich czynności ochronnych.
- W normalnym trybie pracy hamulec zatrzymania musi być uruchamiany tak, aby się otwierał.
We wszystkich innych stanach eksploatacyjnych, w tym w przypadku awarii zasilania, zatrzymania awaryjnego itp., urządzenie przytrzymujące składa się i mocno trzyma tłoczek lub hamuje ładunek.
Jeśli przewód zasilający urządzenie przytrzymujące jest uszkodzony, ładunek jest zabezpieczony.
- Jeśli ciśnienie nie jest wystarczająco stałe (np. "otwór ciśnieniowy" na początku ruchów opuszczania), należy zainstalować zawór zwrotny w przyłączy sprężonego powietrza zaworu.
- Jeżeli podczas otwierania hamulca zatrzymania pojawiają się odgłosy uderzenia z powodu stosunkowo wysokiego ciśnienia, mogą one zostać stłumione przez przepustnicę w przewodzie ciśnieniowym (przyłącze "L").
- Komora ciśnieniowa głowicy zaciskowej i jej przewód ciśnieniowy muszą być zawsze dobrze odpowietrzone.

7.9.1 Elektryczneysterowanie

Obowiązują następujące zasady:

- Dwa sygnały mogą być odbierane przez łączniki zbliżeniowe.
- Odpowiedni stan jest zagwarantowany, gdy dostępny jest sygnał 'A' (obciążenie zabezpieczone).
Sygnał ten musi być przetworzony i wyświetlony przez sterownik maszyny.
- Funkcja ta musi być kontrolowana cyklicznie, w tym celu następuje cykliczne porównanie z sygnałem 'B' (zacisk zwolniony).
- Jazda w dół jest możliwa tylko, gdy po zasileniu ciśnieniem uchwytu mocującego dostępny będzie sygnał 'B' (zacisk zwolniony).
Sterowanie należy tak zaprogramować, aby w przypadku braku tego sygnału jazda w górę odbywała się tak długo, aż pojawi się sygnał 'B' (zacisk zwolniony).

8 Wysterowanie i regulacja ciśnienia

8.1 Podstawy projektowania wysterowania

Zewnętrzne włączanie skoku siłowego zależne od drogi jest zalecane:

- W przypadku tłoczyska pracującego do góry.
- przy dużej masie narzędzia;
- w przypadku drogi skoku szybkiego przerwanej na skutek zastosowania (np. mocowanie sprężynowego dociskacza);
- gdy wskutek montażu nie jest możliwe ustawienie dławika sterującego „X”.

Zewnętrzne zwolnienie skoku siłowego przy użyciu elektrycznego sygnału zwolnienia jest zalecane:

- gdy wskutek zależnych od podzespołu konturów zakłócających w obszarze roboczym możliwe jest niezamierzone zwolnienie skoku siłowego przez dławik sterujący „X”.

W przypadku wysterowania zasilania sprężonym powietrzem podczas odpowietrzania obowiązują następujące zasady:

- Podczas odpowietrzania skok powrotny i zawór regulacji ciśnienia (resor powietrzny) muszą być zasilone sprężonym powietrzem.
- Nie może przy tym dojść do aktywacji skoku szybkiego oraz skoku siłowego.
- W razie potrzeby zamocować zabezpieczenie przed opadaniem.

Przy przełączaniu zaworu regulacji ciśnienia (resoru powietrznego) w stan bez ciśnienia obowiązuje zasada:

- Jeżeli przyłączy skoku w przód i w tył zostanie odłączone od ciśnienia, należy wyłączyć również doprowadzanie sprężonego powietrza do resoru pneumatycznego.

8.1.1 Przyłączy pomiarowe i sterujące

Na przyłączy pomiarowym i sterującym występuje ciśnienie oleju proporcjonalne do siły nacisku.

Możliwe jest wskazywanie go np. przez podłączeniem manometru lub wykorzystywanie do wytwarzania impulsu przełączającego przez przekazywanie do przełącznika ciśnieniowego.

W przypadku wysterowania zasilania sprężonym powietrzem podczas odpowietrzania obowiązują następujące zasady:

- Podczas odpowietrzania skok powrotny i zawór regulacji ciśnienia (resor powietrzny) muszą być zasilone sprężonym powietrzem.
- Nie może przy tym dojść do aktywacji skoku szybkiego oraz skoku siłowego.
- W razie potrzeby zamocować zabezpieczenie przed opadaniem.

Przy przełączaniu zaworu regulacji ciśnienia (resoru powietrznego) w stan bez ciśnienia obowiązuje zasada:

- Jeżeli przyłączy skoku w przód i w tył zostanie odłączone od ciśnienia, należy wyłączyć również doprowadzanie sprężonego powietrza do resoru pneumatycznego.

8.2 Wysterowanie metodą ciśnienia spiętrzenia dla Kraftpaket

Jeżeli w trakcie skoku szybkiego tłok roboczy natrafi na siłę przeciwdziałającą to zatrzymuje się, a ciśnienie dynamiczne działające na powierzchnię tłoka spada. Włącza się zawór skoku siłowego, a tłok przełącznika zostaje zasilony sprężonym powietrzem.

Moment przełączenia jest regulowany i ustawiany za pomocą dławika sterującego „X”.

Napęd jest wysterowywany jak obustronnie działający siłownik pneumatyczny, za pomocą elektrycznego, pneumatycznego lub mechanicznego zaworu 4/2- lub 5/2-drożnego albo 4/3- lub 5/3-drożnego.

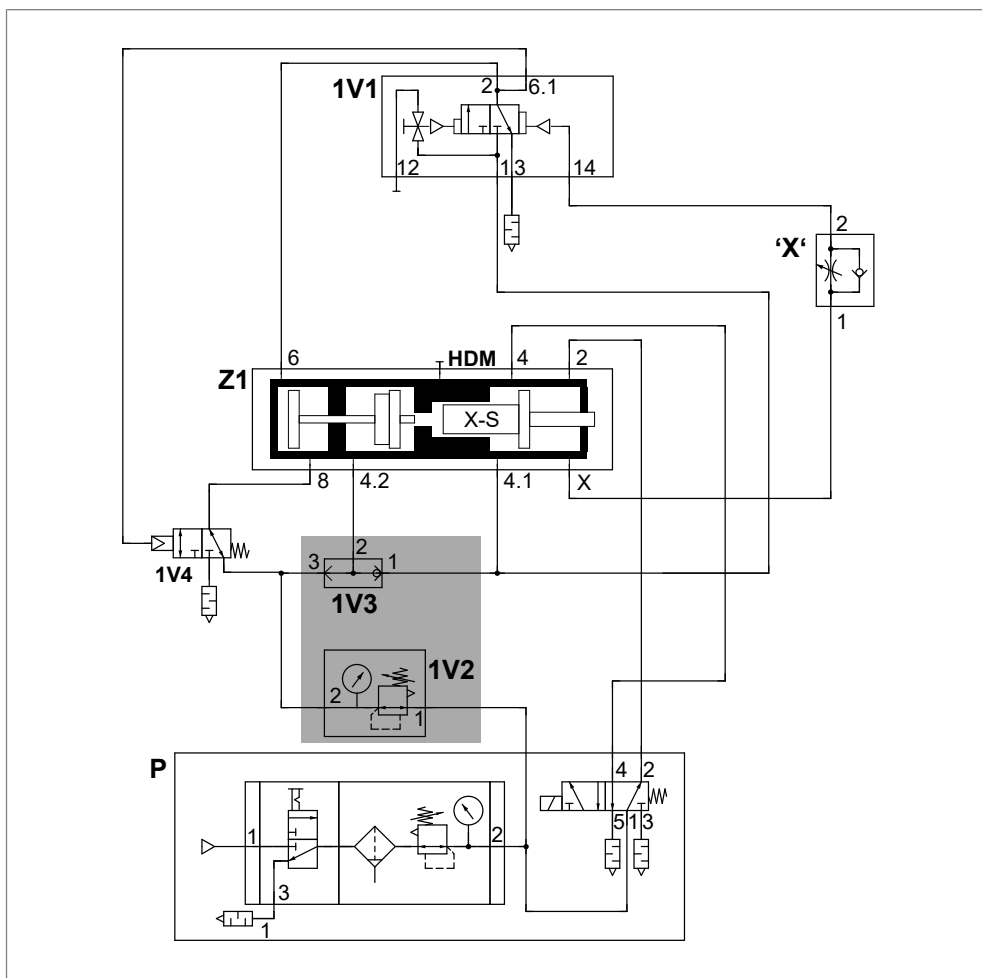
Napęd musi być przełączony na pozycję podstawową przed przesterowaniem go na skok szybki.

	Podzespół	
Z1	Napęd (przykład: typ X-S)	
	8	Wejście skoku powrotnego nurnika
	4.2	Wejście zasobnika
	4.1	Wyjście skoku szybkiego
	X	Wyjście dławika sterującego „X”
	2	Wejście skoku powrotnego
	4	Wejście skoku szybkiego
	HDM	Wysokociśnieniowe przyłącze pomiarowe
	6	Wejście skoku siłowego
p	Udostępnione przez klienta: zasilanie w sprężone powietrze i jednostka konserwacyjna (nieobjęte zakresem dostawy)	

Kraftpaket z odcięciem resoru pneumatycznego w przewodzie skoku siłowego (tylko line-X, X/K-75 i X/K-100)

Odnosi się do:

- Kraftpaket z odcięciem resoru pneumatycznego w przewodzie skoku siłowego
- Kraftpaket line-X: typ X-S, X-K



II. 10 Wysterowanie metodą ciśnienia spiętrzenia z resorem powietrznym i wsparciem dla skoku szybkiego i odcięcie resoru pneumatycznego w przewodzie skoku siłowego (tylko line-X, X-75 i X-100)

	Podzespół	
1V1	Zawór skoku siłowego	
	2	Wyjście skoku siłowego
	6.1	Sygnal skoku siłowego
	14	Przyłącze sterujące
	3	Wyjście tłumika
	1	Wejście skoku siłowego
	12	Przyłącze sterujące
1V2	Zawór regulujący ciśnienie (sprężyny pneumatycznej)	
1V3	Wsparcie dla skoku szybkiego	
1V4	Wyłączenie resoru pneumatycznego (tylko typ X-K 75 / X-K 100)	
„X”	Dławk sterujący „X”	
Z1	Napęd (przykład: typ X-S)	

	Podzespół	
	8	Wejście skoku powrotnego nurnika
	4.2	Wejście zasobnika
	4.1	Wyjście skoku szybkiego
	X	Wyjście dławika sterującego „X”
	2	Wejście skoku powrotnego
	4	Wejście skoku szybkiego
	HDM	Wysokociśnieniowe przyłącze pomiarowe
	6	Wejście skoku siłowego
p	Udostępnione przez klienta: zasilanie w sprężone powietrze i jednostka konserwacyjna (nieobjęte zakresem dostawy)	



Wyłączenie resoru pneumatycznego (tylko typ X-K 75 / X-K 100)

Po wyłączniku resoru pneumatycznego montuje się zawór między przyłączem [8] napędu, przyłączem [3] wsparcia dla skoku szybkiego i przyłączem [2] wsparcia dla skoku szybkiego. Zawór podłącza się do przyłącza [6.1] zaworu skoku siłowego.

8.3 Regulacja ciśnienia w przewodzie skoku siłowego (podzespół ZDK) (opcjonalnie)

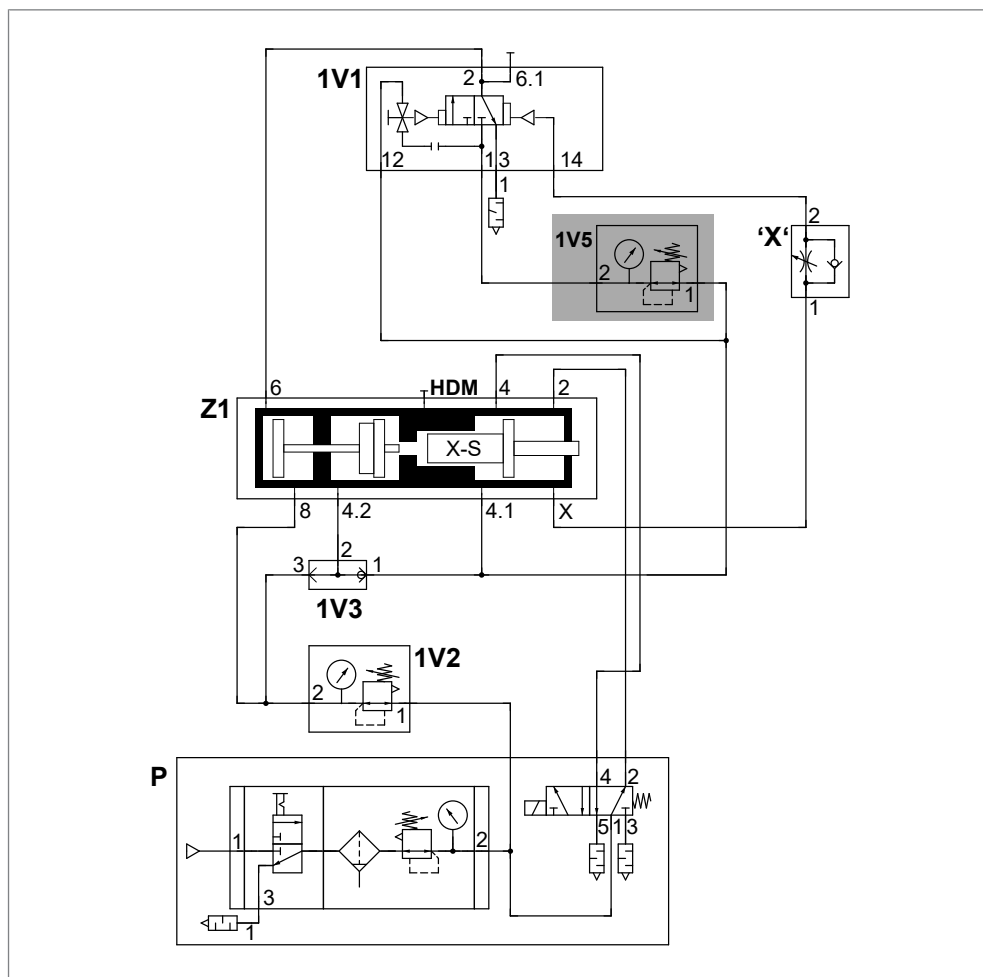
Zawór regulacji ciśnienia w przewodzie skoku siłowego umożliwia indywidualne dopasowanie siły nacisku. Nie jest wymagany dodatkowy zawór szybkiego odpowietrzania. Wymagana wielkość zależy od wielkości zaworu skoku siłowego.

Montaż układu regulacji ciśnienia, patrz rozdział "Montaż" w instrukcji obsługi.

8.3.1 Kraftpaket z zaworem regulującym ciśnienie (resor pneumatyczny)

Odnosi się do:

- Kraftpaket line-X: typ X-S, X-K



Il. 11 Regulacja ciśnienia w przewodzie skoku siłowego (podzespół ZDK)

	Podzespół	
1V1	Zawór skoku siłowego	
	2	Wyjście skoku siłowego
	6.1	Sygnal skoku siłowego
	14	Przyłącze sterujące
	3	Wyjście tłumika
	1	Wejście skoku siłowego
	12	Przyłącze sterujące
1V2	Zawór regulujący ciśnienie (sprężyny pneumatycznej)	
1V3	Wsparcie dla skoku szybkiego	
1V5	Regulator ciśnienia ZDK .2	
	1	Wejście skoku szybkiego
	2	Wyjście skoku siłowego

	Podzespól	
„X”	Dławik sterujący „X”	
Z1	Napęd (przykład: typ X-S)	
	8	Wejście skoku powrotnego nurnika
	4.2	Wejście zasobnika
	4.1	Wyjście skoku szybkiego
	2.1	Wyjście skoku powrotnego
	2	Wejście skoku powrotnego
	4	Wejście skoku szybkiego
	HDM	Wysokociśnieniowe przyłącze pomiarowe
	6	Wejście skoku siłowego
p	Udostępnione przez klienta: zasilanie w sprężone powietrze i jednostka konserwacyjna (nieobjęte zakresem dostawy)	

8.4 Regulacja ciśnienia w przewodzie skoku siłowego z zaworem proporcjonalnego ciśnienia (opcjonalne)

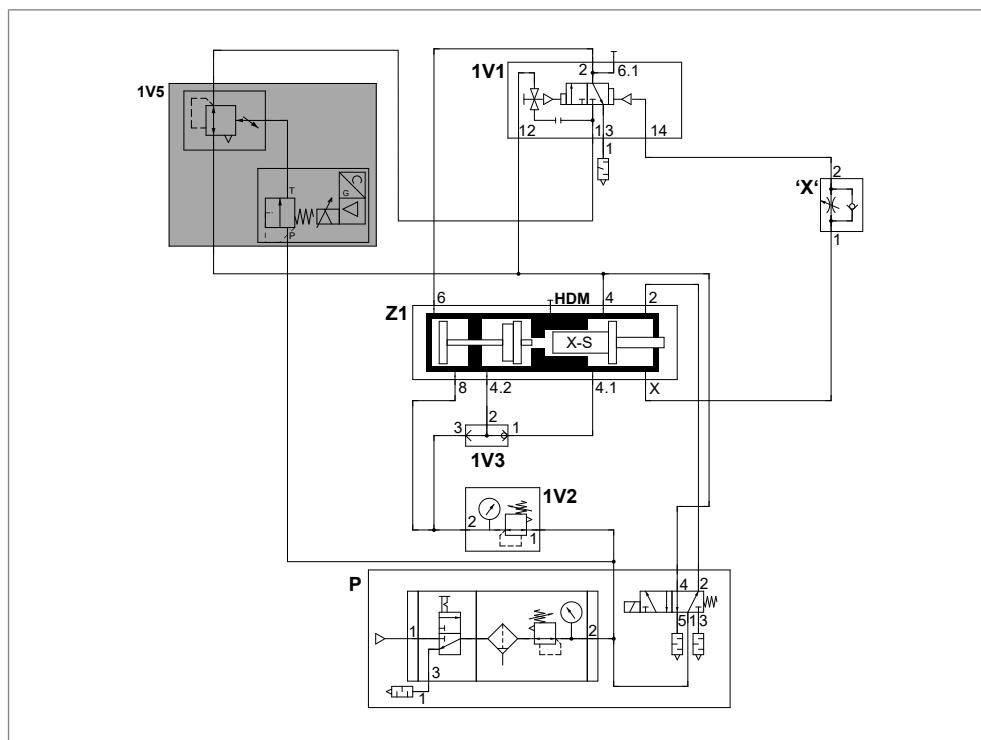
Elektryczny zawór proporcjonalny w przewodzie skoku siłowego umożliwia indywidualne dopasowanie siły nacisku. Nie jest wymagany dodatkowy zawór szybkiego odpowietrzania. Wymagana wielkość zależy od wielkości zaworu skoku siłowego.

Montaż układu regulacji ciśnienia, patrz rozdział "Montaż" w instrukcji obsługi.

8.4.1 Kraftpaket z zaworem regulującym ciśnienie (resor pneumatyczny)

Odnosi się do:

- Kraftpaket line-X: typ X-S, X-K



II. 12 Regulacja ciśnienia w przewodzie skoku siłowego z zaworem proporcjonalnego ciśnienia

	Podzespół	
1V1	Zawór skoku siłowego	
	2	Wyjście skoku siłowego
	6.1	Sygnal skoku siłowego
	14	Przyłącze sterujące
	3	Wyjście tłumika
	1	Wejście skoku siłowego
	12	Przyłącze sterujące
1V2	Zawór regulujący ciśnienie (sprężyny pneumatycznej)	
1V3	Wsparcie dla skoku szybkiego	
1V5	Elektryczny zawór proporcjonalny	
	1	Wejście skoku szybkiego
	2	Wyjście skoku siłowego
„X”	Dławik sterujący „X”	
Z1	Napęd (przykład: typ X-S)	

	Podzespół	
	8	Wejście skoku powrotnego nurnika
	4.2	Wejście zasobnika
	4.1	Wyjście skoku szybkiego
	2.1	Wyjście skoku powrotnego
	2	Wejście skoku powrotnego
	4	Wejście skoku szybkiego
	HDM	Wysokociśnieniowe przyłącze pomiarowe
	6	Wejście skoku siłowego
p	Udostępnione przez klienta: zasilanie w sprężone powietrze i jednostka konserwacyjna (nieobjęte zakresem dostawy)	

8.5 Zewnętrzne włączenie skoku siłowego (podzespół ZKHZ) (opcjonalnie)

W przypadku zewnętrznego włączenia skoku siłowego skok siłowy jest wyzwalany po osiągnięciu określonej drogi lub określonego czasu.

Za pomocą zewnętrznego włączenia skoku siłowego, istnieje możliwość podłączenia zaworu skoku siłowego za pomocą uruchamianego elektrycznie zaworu 3/2-drogowego.

Zewnętrzne włączenie skoku siłowego można zamontować dodatkowo. Za pomocą regulatora ciśnienia sterowanie to można połączyć z przewodem skoku siłowego.

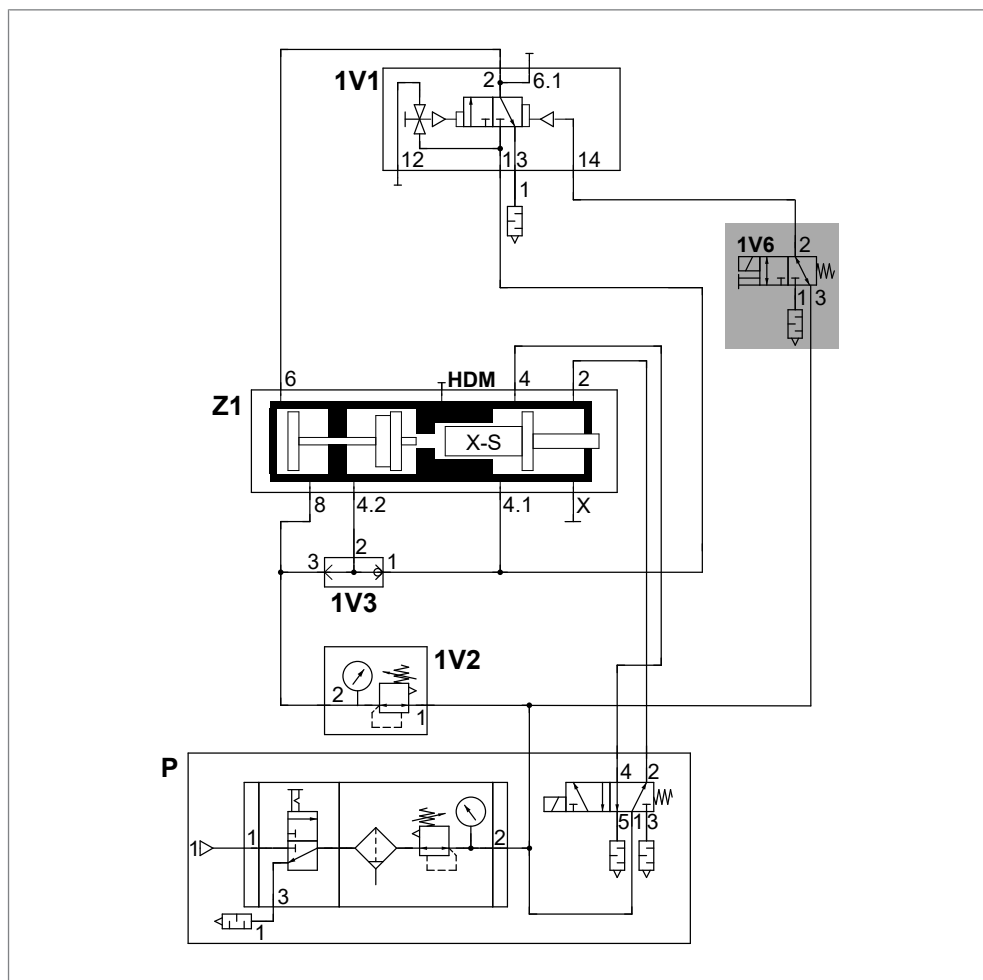
Wymagane są:

- Stałe zasilanie elektrycznego zaworu 3/2-drogowego za pomocą sprężonego powietrza o ciśnieniu od 3 do 6 barów (przyłącze G 1/8").
- Elektryczny sygnał przełączający (24 V) służący do włączenia skoku siłowego, np. łącznik zbliżeniowy ZHS 001 w połączeniu z zapytaniem o skok ZHU lub sygnał wyjściowy czujnika drogi ZKW/ZHW.
- Ustawienie czujnika położenia zapytania o skok na pozycji krańcowej skoku szybkiego w celu uniknięcia przesterowania.

8.5.1 Kraftpaket z zaworem regulującym ciśnienie (resor pneumatyczny)

Odnosi się do:

- Kraftpaket line-X: typ X-S, X-K



Il. 13 Zewnętrzne włączenie skoku siłowego (podzespół ZKHZ)

	Podzespół	
1V1	Zawór skoku siłowego	
	2	Wyjście skoku siłowego
	6.1	Sygnal skoku siłowego
	14	Przyłącze sterujące
	3	Wyjście tłumika
	1	Wejście skoku siłowego
	12	Przyłącze sterujące
1V2	Zawór regulujący ciśnienie (sprężyny pneumatycznej)	
1V3	Wsparcie dla skoku szybkiego	
1V6	Zawór włączania skoku siłowego	

Podzespół	
	1 Wyjście tłumika
	2 Wyjście
	3 Wejście
Z1	Napęd (przykład: typ X-S)
	8 Wejście skoku powrotnego nurnika
	4.2 Wejście zasobnika
	4.1 Wyjście skoku szybkiego
	2.1 Wyjście skoku powrotnego
	2 Wejście skoku powrotnego
	4 Wejście skoku szybkiego
	HDM Wysokociśnieniowe przyłącze pomiarowe
	6 Wejście skoku siłowego
p	Udostępnione przez klienta: zasilanie w sprężone powietrze i jednostka konserwacyjna (nieobjęte zakresem dostawy)

8.6 Zewnętrzne wyłączanie skoku siłowego (podzespół ZKHD) (opcjonalnie)

W razie potrzeby możliwe jest wyłączanie skoku siłowego przy użyciu sygnału elektrycznego.

Zewnętrzne wyłączenie skoku siłowego można zamontować dodatkowo. Za pomocą regulatora ciśnienia sterowanie to można połączyć z przewodem skoku siłowego.

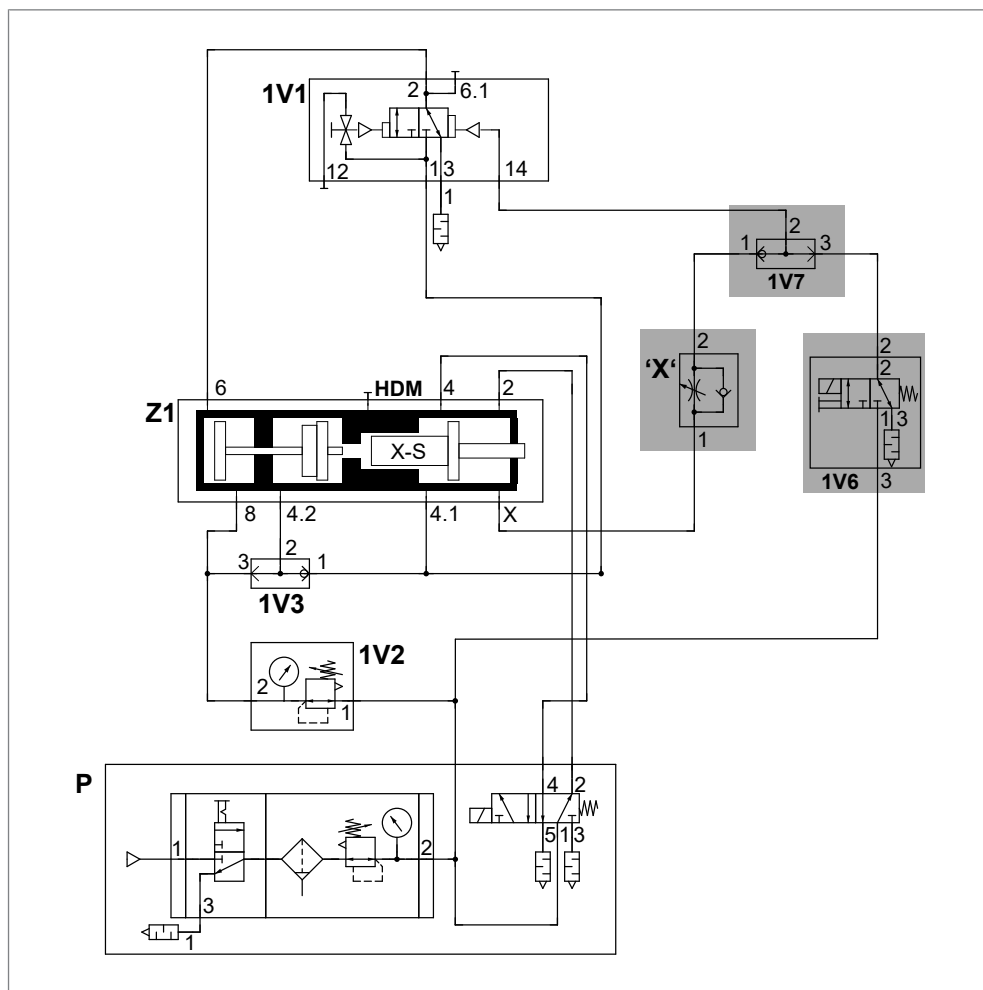
Wymagane są:

- Stałe zasilanie elektrycznego zaworu 3/2-drogowego za pomocą sprężonego powietrza o ciśnieniu od 3 do 6 barów (przyłącze G 1/8").

8.6.1 Kraftpaket z zaworem regulującym ciśnienie (resor pneumatyczny)

Odnosi się do:

- Kraftpaket line-X: typ X-S, X-K



II. 14 Zewnętrzne wyłączenie skoku siłowego (podzespół ZKHD)

	Podzespół	
1V1	Zawór skoku siłowego	
	2	Wyjście skoku siłowego
	6.1	Sygnal skoku siłowego
	14	Przyłącze sterujące
	3	Wyjście tłumika
	1	Wejście skoku siłowego
1V2	Zawór regulujący ciśnienie (sprężyny pneumatycznej)	
1V3	Wsparcie dla skoku szybkiego	
1V6	Elektryczny zawór sterujący	

Podzespół		
	3	Wejście (zwolnienie)
	2	Wyjście
	1	Wejście (wyłączanie)
1V7	Zawór „LUB”	
	3	Wejście zaworu sterującego
	1	Wejście dławika sterującego „X”
	2	Wyjście
„X”	Dławik sterujący „X”	
Z1	Napęd (przykład: typ X-S)	
	8	Wejście skoku powrotnego nurnika
	4.2	Wejście zasobnika
	4.1	Wyjście skoku szybkiego
	2.1	Wyjście skoku powrotnego
	2	Wejście skoku powrotnego
	4	Wejście skoku szybkiego
	HDM	Wysokociśnieniowe przyłącze pomiarowe
	6	Wejście skoku siłowego
p	Udostępnione przez klienta: zasilanie w sprężone powietrze i jednostka konserwacyjna (nieobjęte zakresem dostawy)	

8.7 Zewnętrzne zwalnianie skoku siłowego (podzespół ZKHF) (opcjonalnie)

W razie potrzeby możliwe jest zwalnianie skoku siłowego przy użyciu sygnału elektrycznego.

Zewnętrzne wyłączenie skoku siłowego można zamontować dodatkowo. Za pomocą regulatora ciśnienia sterowanie to można połączyć z przewodem skoku siłowego.

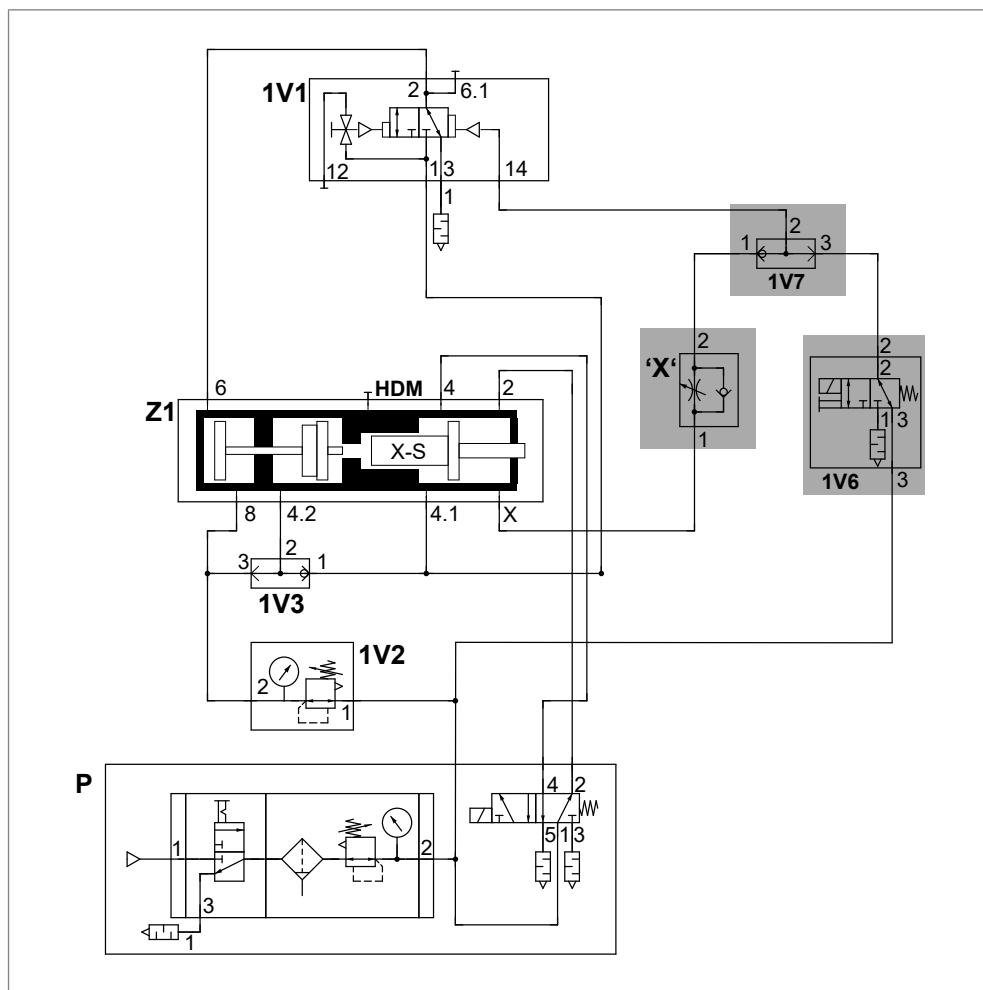
Wymagane są:

- Stałe zasilanie elektrycznego zaworu 3/2-drogowego za pomocą sprężonego powietrza o ciśnieniu od 3 do 6 barów (przyłącze G 1/8").

8.7.1 Kraftpaket z zaworem regulującym ciśnienie (resor pneumatyczny)

Odnosi się do:

- Kraftpaket line-X: typ X-S, X-K



II. 15 Zewnętrzne zwalnianie skoku siłowego (podzespół ZKHF)

	Podzespół	
1V1	Zawór skoku siłowego	
	2	Wyjście skoku siłowego
	6.1	Sygnal skoku siłowego
	14	Przyłącze sterujące
	3	Wyjście tłumika
	1	Wejście skoku siłowego
1V2	Zawór regulujący ciśnienie (sprężyny pneumatycznej)	
1V3	Wsparcie dla skoku szybkiego	
1V6	Elektryczny zawór sterujący	

	Podzespół	
	3	Wejście (zwolnienie)
	2	Wyjście
	1	Wejście (wyłączanie)
1V7	Zawór „LUB”	
	3	Wejście zaworu sterującego
	1	Wejście dławika sterującego „X”
	2	Wyjście
„X”	Dławik sterujący „X”	
Z1	Napęd (przykład: typ X-S)	
	8	Wejście skoku powrotnego nurnika
	4.2	Wejście zasobnika
	4.1	Wyjście skoku szybkiego
	2.1	Wyjście skoku powrotnego
	2	Wejście skoku powrotnego
	4	Wejście skoku szybkiego
	HDM	Wysokociśnieniowe przyłącze pomiarowe
	6	Wejście skoku siłowego
p	Udostępnione przez klienta: zasilanie w sprężone powietrze i jednostka konserwacyjna (nieobjęte zakresem dostawy)	

8.8 Zewnętrzne zasilanie skoku siłowego (opcjonalnie)

W przypadku zewnętrznego zasilania skoku siłowego zawór skoku siłowego jest zasilany sprężonym powietrzem osobno i niezależnie od skoku szybkiego. Skok siłowy można włączyć za pomocą sterowania ciśnieniem dynamicznym lub przez zewnętrzne włączanie skoku siłowego (podzespół ZKHZ) lub zewnętrzne zwalnianie skoku siłowego (ZKHZ).

W przypadku zainstalowania wyłączania skoku siłowego (podzespół ZKHD) możliwe jest wyłączanie skoku siłowego przy użyciu sygnału elektrycznego. Sterowanie można połączyć ze sterowaniem ciśnieniem dynamicznym, z zewnętrznym włączeniem skoku siłowego, zewnętrznym zwolnieniem skoku siłowego lub wyłączaniem skoku siłowego.

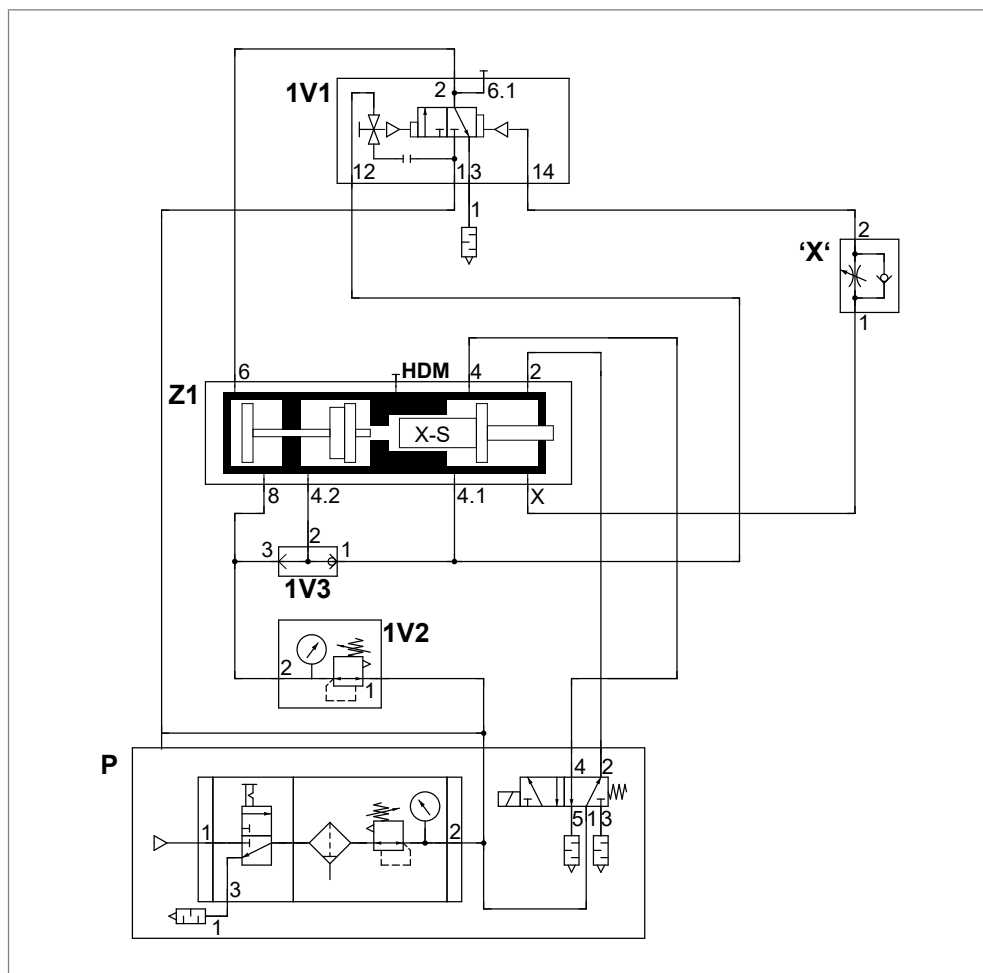
Wymagane są:

- Zewnętrzne zasilanie w sprężone powietrze na przyłączy [1] zaworu skoku siłowego.

8.8.1 Kraftpaket z zaworem regulującym ciśnienie (resor pneumatyczny)

Odnosi się do:

- Kraftpaket line-X: typ X-S, X-K



II. 16 Zewnętrzne zasilanie skoku siłowego (opcjonalnie)

	Podzespół	
1V1	Zawór skoku siłowego	
	2	Wyjście skoku siłowego
	6.1	Sygnal skoku siłowego
	14	Przyłącze sterujące
	3	Wyjście tłumika
	1	Wejście skoku siłowego
	12	Przyłącze sterujące
1V2	Zawór regulujący ciśnienie (sprężyny pneumatycznej)	
„X”	Dławik sterujący „X”	
Z1	Napęd (przykład: typ X-S)	

	Podzespół	
	8	Wejście skoku powrotnego nurnika
	4.2	Wejście zasobnika
	4.1	Wyjście skoku szybkiego
	2.1	Wyjście skoku powrotnego
	2	Wejście skoku powrotnego
	4	Wejście skoku szybkiego
	HDM	Wysokociśnieniowe przyłącze pomiarowe
	6	Wejście skoku siłowego
p	Udostępnione przez klienta: zasilanie w sprężone powietrze i jednostka konserwacyjna (nieobjęte zakresem dostawy)	

8.9 Regulowane tłumienie (podzespół ZED) (opcjonalnie)

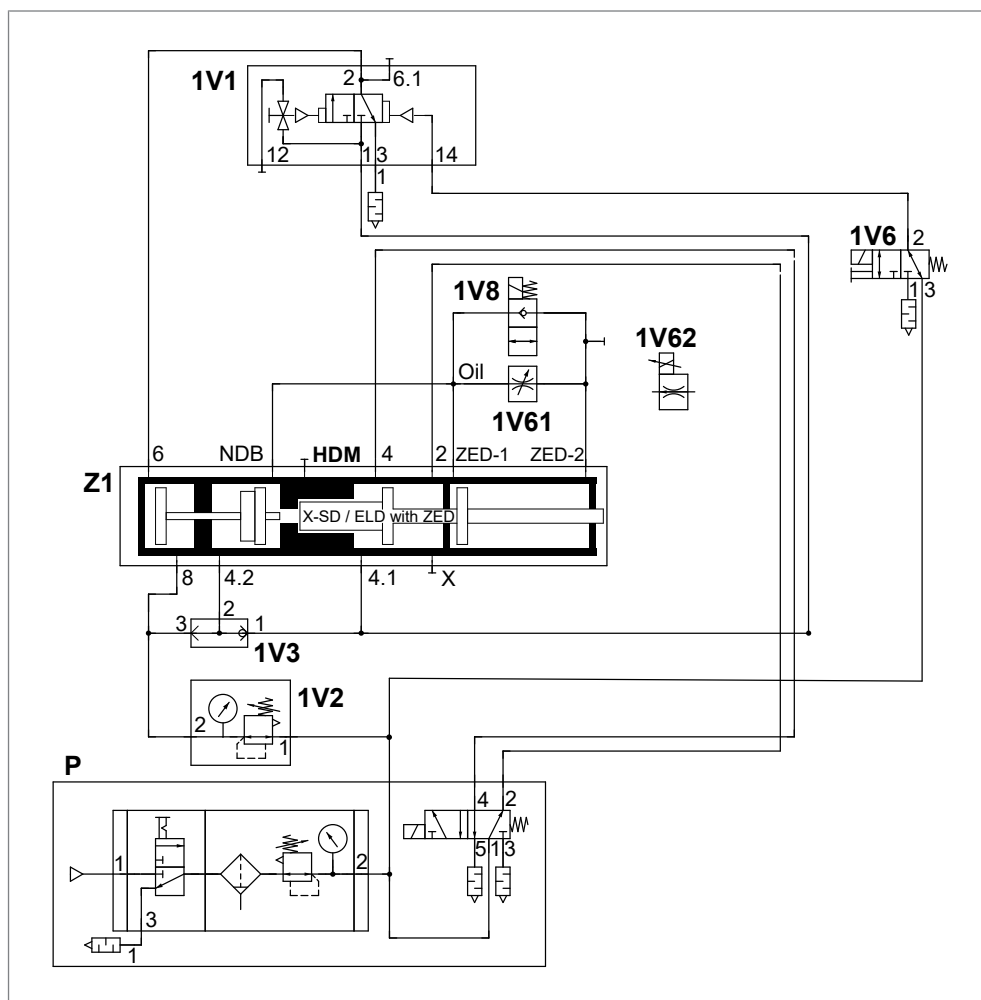
Odnosi się do:

- Kraftpaket line-X: typ X-S, X-K
- Kraftpaket: typ EL, EK

Zintegrowana funkcja tłumienia pozwala na uzyskanie stałej, dającej się regulować prędkości tłoka roboczego w skoku szybkim i powrotnym, niezależnie od poszczególnych sił roboczych.

Umożliwia to kompensowanie:

- Przy łączeniu: efekt Stick Slip.
- Przy tłoczeniu: występujące przyspieszenie tłoka roboczego przy ustaniu siły przeciwdziałającej, uderzenie wytłaczające.



II. 17 Regulowane tłumienie ZED (opcjonalnie)

	Podzespół
1V1	Zawór skoku siłowego
1V2	Zawór regulujący ciśnienie (sprężyny pneumatycznej)
1V3	Wsparcie dla skoku szybkiego
1V6	Zawór skoku siłowego
1V61	Manualny regulator przepływu
1V62	Elektryczny proporcjonalny regulator przepływu (opcjonalnie)
1V8	Tłumienie wł. / wył.
Z1	Napęd
p	Udostępnione przez klienta: zasilanie w sprężone powietrze i jednostka konserwacyjna (nieobjęte zakresem dostawy)

Indeks

A			
Arkusze typu.....	25		
B			
Budowa K, Z			
Montaż w pozycji leżącej	33		
C			
ciśnienie oleju			
Typ X-S, typ X-K.....	21		
ciśnienie powietrza			
Typ X-S, typ X-K.....	21		
Czasy cykli.....	29		
D			
Dane projektowe	25		
Dane techniczne.....	21		
dławienie prędkości			
Skok siłowy	33		
Dokument			
Ważność	8		
Dokumenty			
powiązane.....	8		
Dynamiczne wycieki oleju			
Zapobieganie	30		
E			
Elektryczne wysterowanie	35		
G			
Grupa docelowa	8		
I			
Informacja			
Gender.....	8		
Informacja dot. gender	8		
Informacje			
Ważne.....	7		
Informacje prawne	7		
J			
Jakość sprężonego powietrza	21		
L			
line-X			
Przegląd produktu.....	11		
M			
Metodą ciśnienia spiętrzenia			
Wysterowanie	38		
Momenty dokręcające			
Montaż	22		
Tłoczysko	22		
Montaż			
Momenty dokręcające.....	22		
Montaż w pozycji leżącej			
Budowa K, Z	33		
O			
ograniczenie siły			
Skok siłowy	33		
Ograniczenie skoku			
Skok siłowy	32		
oleju hydraulicznego			
Specyfikacja.....	23		
Opcjonalne			
wyposażenie	13		
Opis działania	17		

P		
Podstawy projektowania.....	27	
Podstawy projektowania wysterowania.....	37	
Prawne		
Informacje.....	7	
Przeгляд produktu		
line-X.....	11	
Zintegrowana funkcja tłumienia.....	13	
Zintegrowany hamulec zatrzymania.....	15	
Przełączenie skoku siłowego na skok powrotny		
Przy Kraftpaketen z tłumieniem hydraulicznym.....	33	
ZED.....	33	
ZSD.....	33	
Przyłącze pneumatyczne.....	21	
Przyłącze pomiarowe.....	37	
Przyłącze sterujące.....	37	
R		
Regulacja ciśnienia w przewodzie skoku siłowego		
Zawór proporcjonalnego ciśnienia.....	44	
Regulacja ciśnienia w przewodzie skoku siłowego.....	42	
Regulowane tłumienie.....	55	
S		
Skok powrotny.....	20	
Skok siłowy.....	19	
Dławienie prędkości.....	33	
Ograniczenie siły.....	33	
Ograniczenie skoku.....	32	
Skok szybki.....	18	
Specyfikacja oleju hydraulicznego.....	23	
Stosunek prędkości między skokiem powrotnym a skokiem szybkim		
Ustawianie.....	31	
Stosunek prędkości między skokiem siłowym a odpowietrzaniem skoku siłowego		
Ustawianie.....	31	
T		
Tabela sił nacisku.....	22	
Techniczne dane projektowe.....	25	
Tłoczyisko		
Momenty dokręcające.....	22	
Tłumienie hydrauliczne		
Przełączenie skoku siłowego na skok powrotny.....	33	
typ X-S, typ X-K		
Ciśnienie powietrza.....	21	
U		
Ustawianie		
Stosunek prędkości między skokiem powrotnym a skokiem szybkim.....	31	
Ustawienie		
Stosunek prędkości między skokiem siłowym a odpowietrzaniem skoku siłowego.....	31	
W		
Ważne informacje.....	7	
Ważność		
Dokument.....	8	
Wycieki oleju		
Zapobieganie.....	30	
Wyłączenie odpowiedzialności.....	7	
Wyposażenie		
opcjonalne.....	13, 16	
Wysterowanie		
Elektryczne.....	35	
Metoda ciśnienia spiętrzenia.....	38	
Podstawy projektowania.....	37	

Z

Zapobieganie dynamicznym wyciekom oleju	30
Zapotrzebowanie na powietrze	27
Zasilanie skoku siłowego, zewnętrzne	52
Zawór proporcjonalnego ciśnienia	
Regulacja ciśnienia w przewodzie skoku siłowego.....	44
ZDK	
Regulacja ciśnienia w przewodzie skoku siłowego.....	42
ZED	
Regulowane tłumienie	55
Zestyk	9
Zewnętrzne włączanie skoku siłowego	46
Zewnętrzne wyłączanie skoku siłowego.....	48
Zewnętrzne zasilanie skoku siłowego	52
Zewnętrzne zwolnienie skoku siłowego	50
zintegrowana funkcja tłumienia	
Przegląd produktu.....	13
zintegrowany hamulec zatrzymania	
Przegląd produktu.....	15
ZKHD	
Zewnętrzne wyłączanie skoku siłowego ...	48
ZKHF	
Zewnętrzne zwolnienie skoku siłowego	50
ZKHZ	
Zewnętrzne włączanie skoku siłowego	46
Źródło odniesienia	9

