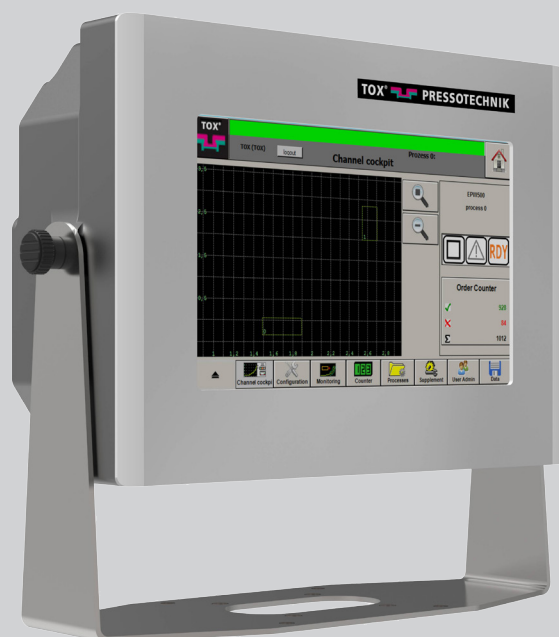
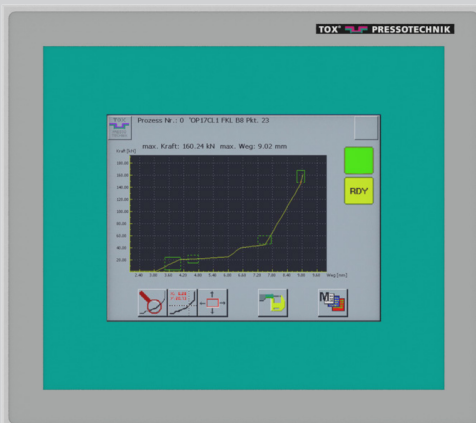


Contrôleurs d'emmancement TOX®

Fiche technique 100.10
2020/02

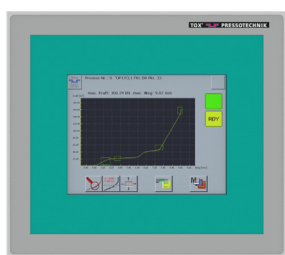


Contrôleurs d'emmanchement TOX®

Surveillance en temps réel des processus de fabrication

Les Contrôleurs d'emmanchement TOX® surveillent sans faille les programmes de fabrication nécessitant un contrôle course-effort précis. Application idéale : la surveillance des opérations d'assemblage, de rivetage, d'emmanchement et de matage, assurant ainsi en continu la qualité de votre production.

En mode de mesure, les appareils lisent les paires de données course/effort envoyées par les deux canaux de mesure « X » et « Y ». Ces données sont affichées sous forme de graphiques et mises en mémoire. La fonction course-effort en résultant est ensuite comparée à des données limites prédéfinies correspondant aux valeurs de fenêtre et/ou à l'enveloppe choisies. Un message IO (ok) s'affiche lorsque les données limites sont respectées, faute de quoi un message NIO (nok) apparaît.



L'EPW 400 sert à contrôler les emmanchements. Il existe en version boîtier ou en version encastrable.

Possibilités d'extension

- Unité d'analyse TOX® avec affichage et fonction d'émargement élargis
- Interfaces de bus de terrain

Configuration

La configuration et le paramétrage s'effectuent directement sur l'appareil, tout comme l'analyse des données qualité. La représentation graphique claire de l'affichage permet un contrôle des données affichées en un coup d'œil.

64 programmes individuels interrogeables par menu ou API permettent de passer facilement d'une pièce à une autre en sélectionnant simplement le programme adapté.

Fonctions

- Surveillance simultanée en temps réel des processus de production
- Affichage des informations importantes sur le déroulement dynamique des programmes
- Surveillance spécifique par la technique des fenêtres et enveloppes
- Mise à disposition de programmes individuels
- Choix possible de différentes langues
- Sauvegarde sécurisée des courbes de mesure et valeurs finales
- Plusieurs niveaux de mots de passe
- Écran tactile couleurs



EPW 500FP : cette alternative économique existe en version boîtier.

Appareil compact

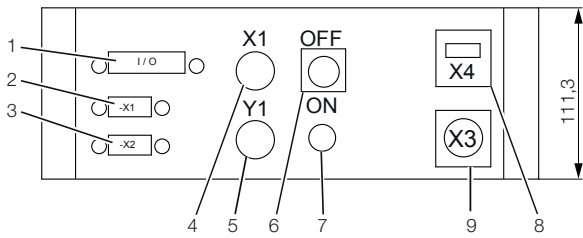
- Boîtier pivotant
- Étrier de fixation adapté aux supports CP60 de Rittal et MIS-D 75 x 75 de VESA

Caractéristiques techniques	EPW 400	EPW 500FP
Application	Surveillance des programmes d'emmanchement	Surveillance des programmes d'emmanchement, notamment pour établis TOX®-FinePress
Tension d'alimentation	24VDC	24VDC
Intensité du courant	≤ 1 A	≤ 1 A
Écran	Écran tactile couleurs 5,7 pouces LCD TFT 640x480 (VGA) Intensité des couleurs 16 bits	Écran tactile couleurs 7 pouces LCD 800x480 (WVGA) Intensité des couleurs 16 bits
Entrées / sorties	- Numérique : 16 entrées / 8 sorties - Analogique : 2 sorties	- Numérique : 13 entrées / 8 sorties - Analogique : 3 sorties
Nombre de programmes	64	128
Dimensions LxHxP (mm)	Version encastrable : 210x185x123,5 (T 99 pour deux emplacements) Version boîtier : 320x305x149	Dimensions du boîtier : 244x207x75
Poids	Version encastrable 1,5 kg Version boîtier 4 kg	2,5 kg
Ports d'interface	Ethernet, USB, E/S numérique	USB, E/S numérique
Interfaces de bus de terrain	Ethernet, PROFIBUS DP, PROFINET CU, DeviceNet, Ethernet IP, CANopen, PROFINET LWL, EtherCAT	–
Indice de protection	Appareil encastrable Panneau frontal IP54 Boîtier IP20 Appareil version Boîtier IP54	Panneau frontal IP67 Panneau arrière IP40
Canaux de mesure : Effort de jauge de contrainte Signal normalisé d'effort Signal normalisé de course	■ ■ ■	■ (1,1 mV/V) ■ ■
Résolution du canal de mesure	16 bits	16 bits
Fréquence d'échantillonnage max.	2000 Hz	2000 Hz
Surveillance par la technique des fenêtres et/ou enveloppes	max. 10 fenêtres ■	max. 10 fenêtres ■
Protection par mot de passe	■	■
Affichage des dernières courbes de mesure en diagramme	10	10
Nombre des dernières valeurs finales en mémoire Nombre des dernières courbes de mesure en mémoire	1000 100	1000 100
Sauvegarde des données	100 courbes de mesure et 1000 valeurs finales téléchargeables sur clé USB sous la forme d'un fichier CSV. Sauvegarde des données avec TOX®softWare	100 courbes de mesure et 1000 valeurs finales téléchargeables sur clé USB sous la forme d'un fichier CSV

Contrôleur d'emmanchement TOX® EPW 400

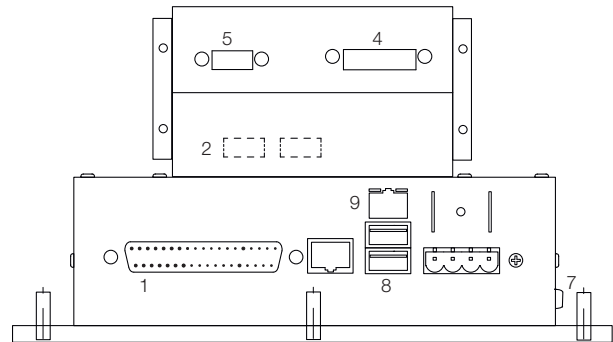
Ports et dimensions

Ports de la version boîtier

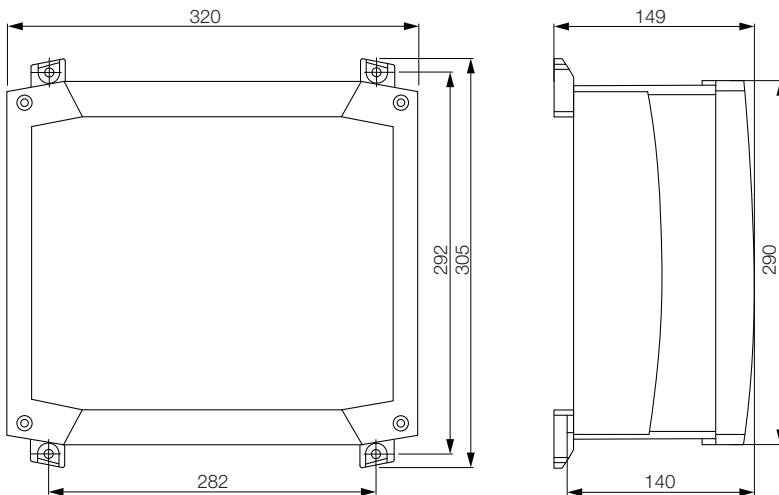


- 1 Entrée/sortie numérique
- 2 Interface de bus de terrain (option)
- 3 Port de réserve
- 4 Capteur de déplacement X1
- 5 Capteur d'effort Y1
- 6 Interrupteur principal
- 7 Alimentation électrique 24 V CC
- 8 Interface USB
- 9 Interface Ethernet

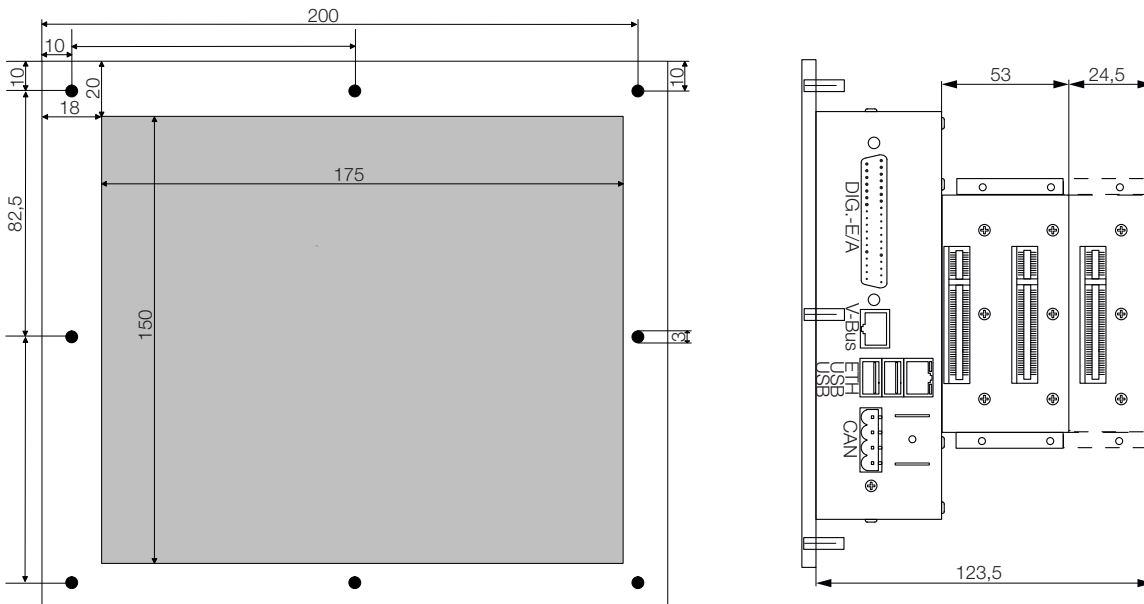
Ports de la version encastrable



Dimensions de la version boîtier



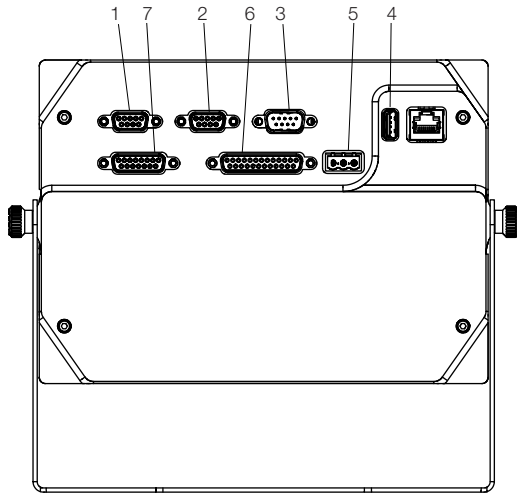
Dimensions de la version encastrable



Contrôleur d'emmanchement TOX® EPW 500FP

Ports et dimensions

Ports



- 1 Signal d'effort de jauge de contrainte
- 2 Signal normalisé d'effort
- 3 Sortie analogique
- 4 Interface USB
- 5 Alimentation électrique
- 6 Entrée / sortie numérique
- 7 Capteurs de déplacement potentiométriques ainsi qu'avec sortie de signal normalisé

Dimensions

